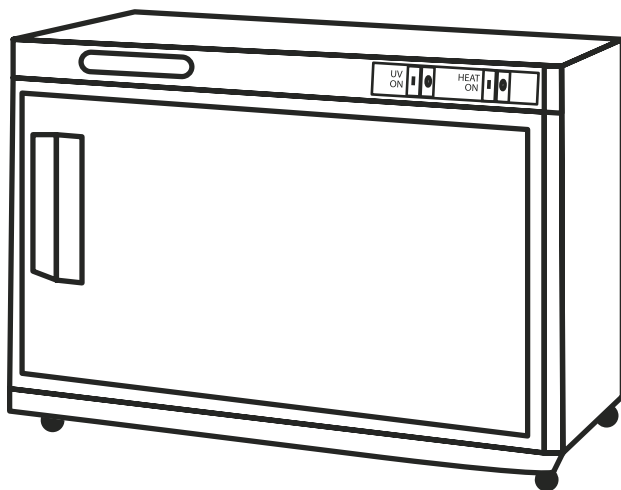




TOWEL WARMER

10,6 L



EFALOCKA®
P R O F E S S I O N A L

- DE** BETRIEBSANLEITUNG
- EN** USER MANUAL
- FR** MODE D'EMPLOI
- IT** ISTRUZIONI PER L'USO
- ES** MANUAL DE INSTRUCCIONES
- NL** GEBRUIKSAANWIJZING
- CZ** NÁVOD K POUŽITÍ
- PL** INSTRUKCJA OBSŁUGI
- DK** BETJENINGSVEJLEDNING
- NO** BRUKSANVISNING
- SE** BRUKSANVISNING
- FI** KÄYTTÖOHJE

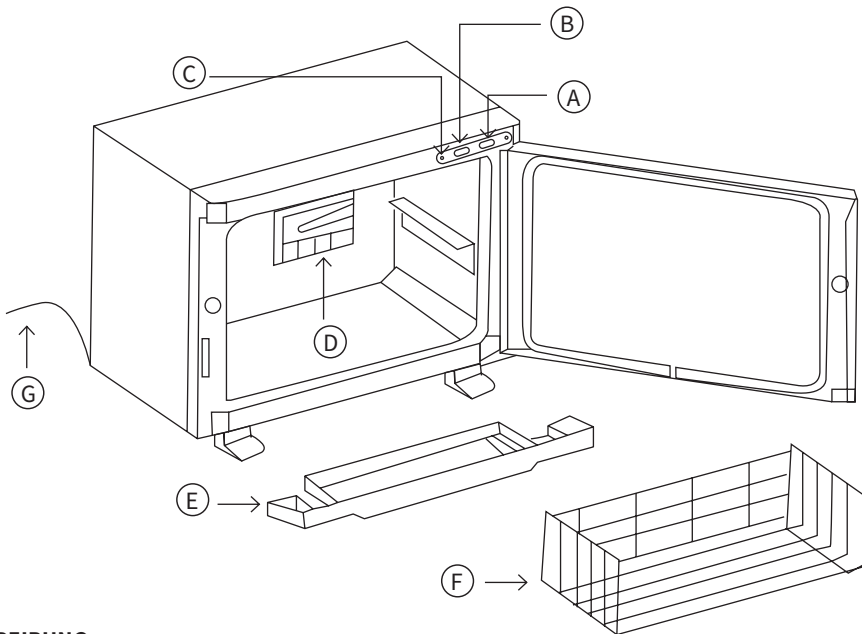


EFALOCK HANDTUCHWÄRMER 10,6 L

Herzlichen Dank für den Kauf eines Produktes aus dem Hause EFALOCK Professional. Für eine sachgemäße und sichere Anwendung sollten Sie die Gebrauchsanweisung und die Sicherheitshinweise aufmerksam durchlesen, aufbewahren und stets berücksichtigen. Viel Spaß und angenehmes Arbeiten mit Ihrem EFALOCK HANDTUCHWÄRMER.

TECHNISCHE DATEN

- Spannung: 220-240 V
- Frequenz: 50 Hz
- Leistung: 200 W
- Fassungsvermögen: 10,6 l
- Sterilisatorfunktion mit UV-Licht
- Heiztemperatur bis 85 °C



BESCHREIBUNG:

- (A) Ein-/Aus-Schalter für UV-Funktion
- (B) Ein-/Aus-Schalter für die Heizfunktion
- (C) Leuchte zur Betriebsanzeige
- (D) UV-Glühbirne
- (E) Sammelbehälter für Wasser
- (F) Gitter zum Auflegen der Handtücher
- (G) Netzkabel



WARNHINWEISE

DIESES GERÄT KANN VON KINDERN AB 8 JAHREN SOWIE VON PERSONEN MIT EINGESCHRÄNKTEN KÖRPERLICHEN, SENSORISCHEN ODER GEISTIGEN FÄHIGKEITEN ODER VON UNERFAHRENE UND UNWISSENDE PERSONEN BENUTZT WERDEN, SOFERN SIE BEAUFSICHTIGT WERDEN ODER IN DER SICHEREN VERWENDUNG DES GERÄTES UNTERWIESEN WURDEN UND SICH DER DAMIT VERBUNDENEN GEFAHREN BEWUSST SIND. KINDER DÜRFEN MIT DEM GERÄT NICHT SPIELEN. REINIGUNG UND PFLEGE DES GERÄTES DÜRFEN VON KINDERN NUR UNTER AUFSICHT DURCHFÜHRT WERDEN. FALLS DAS NETZKABEL BESCHÄDIGT IST, MUSS ES DURCH DEN HERSTELLER, DESSEN KUNDENDIENST ODER DURCH EINE PERSON MIT ÄHNLICHER QUALIFIKATION ERSETZT WERDEN, UM EINE GEFÄHRDUNG AUSZUSCHLIESSEN.



WARNUNG: VERWENDEN SIE DIESES GERÄT NICHT IN DER NÄHE VON BADEWANNEN, DUSCHEN, WASHBECKEN ODER ANDEREN BEHÄLTERN MIT WASSER.

Um Gefahren und Unfälle zu vermeiden, lesen Sie bitte vor Benutzung des Gerätes alle Anweisungen.

GEBRAUCHSANLEITUNG

Vergewissern Sie sich, dass das Gerät richtig angeschlossen ist.

1. Legen Sie die feuchten und eingerollten Handtücher auf das Gitter im Handtuchwärmer und schließen Sie die Tür. **NUR GUT, RICHTIG GUT AUSGEDRÜCKTE, LEICHT FEUCHE HANDTÜCHER DÜRFEN INS GERÄT, SONST ERLISCHT DER GARANTIEANSPRUCH.**
2. Drücken Sie auf den Ein/Aus-Knopf für die Heizfunktion, um das Gerät einzuschalten. Eine Anzeige leuchtet auf um zu zeigen, dass das Gerät sich aufheizt. Sobald die entsprechende Temperatur im Handtuchwärmer erreicht ist, wird diese automatisch aufrechterhalten. Sinkt die Temperatur im Handtuchwärmer, beginnt dieser erneut zu heizen.
3. Drücken Sie auf den Ein/Aus-Knopf für die UV-Funktion, um den Sterilisator zu aktivieren.
4. Schalten Sie den Handtuchwärmer aus, bevor Sie die Handtücher entnehmen. Die Leuchtanzeige erlischt und die Tür des Gerätes kann geöffnet werden. Verwenden Sie zum Entnehmen der Handtücher aus dem Gerät eine Zange und halten Sie Abstand, um jegliche Verbrennungsgefahr zu vermeiden.
5. Beim Erhitzen der feuchten Handtücher entsteht Wasserdampf. Dieser wird vom Sammelbehälter für Wasser (E) aufgefangen. Leeren Sie diesen nach jedem Gebrauch.

Stellen Sie den Handtuchwärmer an einem stabilen und trockenen Ort und von explosiven oder brennbaren Gegenständen entfernt auf. Vergewissern Sie sich, dass zwischen dem Handtuchwärmer und einer Wand ein Abstand von etwa 30 cm vorhanden ist.

Bevor Sie die Handtücher in den Handtuchwärmer legen, feuchten Sie diese an und wringen Sie sie aus.

Legen Sie, um Unfälle zu vermeiden, keine brennbaren oder explosiven Gegenstände in den Handtuchwärmer.

REINIGEN DES GERÄTES:

- Achten Sie darauf, das Gerät vom Stromnetz zu trennen, bevor Sie es reinigen, und warten Sie ab, bis sich das Gerät richtig abgekühlt hat.
- Reinigen Sie das Gerät mit einem neutralen, säurefreien und nicht korrosiven Pflegeprodukt.
- Putzen Sie es dann mit einem weichen Tuch.
- Entnehmen Sie den Wasserauffangbehälter, entleeren Sie ihn und lassen Sie ihn trocknen.

ERSETZEN DER UV-LAMPE:

- Achten Sie darauf, das Gerät vom Stromnetz zu trennen, bevor Sie die Lampe ersetzen, und warten Sie ab, bis sich das Gerät richtig abgekühlt hat.
- Schrauben Sie die UV-Lampe heraus und ersetzen Sie sie durch eine neue, kompatible UV-Lampe E17, 3 W, Wellenlänge 240 nm.

FUNKTIONSTÖRUNGEN:

- Übermäßige Feuchtigkeit im Handtuchwärmer oder Handtücher, die nicht warm werden, haben im Allgemeinen zu feuchte Handtücher als Ursache. Achten Sie darauf, diese gut auszuwringen, bevor Sie sie in den Handtuchtrockner legen.
- Wenn sich die Tür schlecht schließen lässt oder Dampf aus dem Handtuchwärmer entweicht, kontrollieren Sie, ob die Dichtung der Tür richtig sitzt. Üben Sie Druck auf die Tür aus, um eine korrekte Passung der Dichtung in der Nut der Tür zu gewährleisten.



VERBRAUCHERINFORMATIONEN:

Die UV-Lampen enthalten Quecksilber und andere gefährliche Stoffe, die fachgerecht entsorgt werden müssen. Gemäß der Richtlinie 2012/19/EU muss das Lampe, wenn es das Ende seines Lebenszyklus erreicht hat, vorschriftsmäßig entsorgt werden. Entsorgen Sie die Lampe nicht über den Hausmüll, sondern geben Sie sie bei einer Sammelstelle für Elektroschrott oder bei einem autorisierten Entsorger ab. Bitte folgen Sie den Anweisungen Ihres örtlichen Entsorgers und entsorgen Sie UV-Lampen sicher, um Umwelt- und Gesundheitsrisiken zu vermeiden.

WICHTIGE SICHERHEITSHINWEISE:

Wenn Sie elektrische Geräte benutzen, vor allem in Anwesenheit von Kindern, sind stets grundlegende Sicherheitsvorkehrungen, insbesondere die folgenden, zu beachten:

- LESEN SIE VOR DER BENUTZUNG ALLE ANWEISUNGEN.
- VERMEIDEN SIE JEGLICHEN KONTAKT MIT WASSER.

GEFAHR:

Wie bei den meisten elektrischen Geräten sind elektrische Bauteile selbst dann unter Spannung, wenn der Schalter aus ist.

Um die Risiken eines Unfalls durch einen tödlichen Stromschlag zu verringern, gilt:

- Immer unmittelbar nach der Benutzung den Netzstecker ziehen.
- Nicht während eines Bades benutzen.
- Das Gerät nirgends platzieren oder abstellen, wo es in eine Badewanne oder ein Waschbecken fallen könnte.
- Nicht ins Wasser oder in eine andere Flüssigkeit stellen oder fallen lassen.
- Falls das Gerät ins Wasser stürzt, sofort den Netzstecker ziehen.
- Nicht mit den Händen ins Wasser greifen, um das Gerät dort wieder herauszuholen.

DE

WARNUNG:

Um die Risiken von Verbrennungen, tödlichem Stromschlag, Brand oder Verletzungen zu verringern, gilt:

- Das Gerät darf niemals unbeaufsichtigt bleiben, wenn es angeschlossen ist.
- Eine strenge Aufsicht ist erforderlich, wenn das Gerät von, mit oder in der Nähe von Kindern oder von Personen verwendet wird, die unter bestimmten Behinderungen leiden.
- Benutzen Sie dieses Gerät nur für den vorgesehenen Verwendungszweck, wie er in diesem Handbuch beschrieben ist. Verwenden Sie kein Zubehör, das nicht vom Hersteller empfohlen wurde.
- Nehmen Sie dieses Gerät niemals in Betrieb, wenn sein Netzkabel beschädigt ist, wenn es nicht richtig funktioniert, wenn es heruntergefallen ist oder in irgendeiner Weise beschädigt wurde oder wenn es ins Wasser gefallen ist.
- Blockieren Sie niemals die Lüftungsöffnungen des Gerätes oder platzieren es auf einer weichen Fläche, wie einem Bett oder einem Sofa, wo die Lufteinlässe blockiert werden können. Halten Sie die Lüftungsöffnungen frei von Haaren, Flusen oder dergleichen.
- Halten Sie das Kabel fern von heißen oder glühenden Oberflächen. Wickeln Sie das Netzkabel nicht um das Gerät.
- Betreiben Sie es nicht während Sie schlafen.
- Lassen Sie niemals einen Gegenstand in eine Öffnung oder in den Schlauch fallen oder eindringen.

- Es ist wichtig Vorsichtsmaßnahmen zu beachten, wenn eine Lampe mit Quecksilber zerbricht, da Quecksilber eine Gesundheitsgefahr darstellen kann. Lüften Sie den Raum und Vermeiden Sie den Kontakt mit Quecksilber, wenn die Lampe zerbricht. Gummihandschuhe anziehen, um die Hände vor Splittern oder direktem Kontakt zu schützen
- Verpacken und transportieren Sie die alte Lampe zur Entsorgungsstelle sicher, wenn Sie die UV-Lampe gewechselt haben.
- Die UV-Strahlung der UV-Lampe ist gesundheitsschädlich und kann zu Augenschäden, Hautschäden und anderen gesundheitlichen Problemen führen. Vermeiden Sie den direkten Kontakt mit den UV-Strahlen und verwenden Sie die Lampe entsprechend den Anweisungen.
- Luftqualität: Vermeiden Sie das Einatmen von Rauch oder Dämpfen, die durch den Betrieb der UV-Sterilisationslampe entstehen können, um gesundheitliche Probleme zu vermeiden. Stellen Sie sicher, dass eine ausreichende Belüftung vorhanden ist, wenn Sie die Lampe verwenden.





VERBRAUCHERINFORMATIONEN



Verpackung:

Ihr Gerät befindet sich in einer Schutzverpackung um zu vermeiden, dass es während des Transports beschädigt wird. Die Verpackungen werden aus Materialien hergestellt, die ökologisch entsorgt und einem geeigneten Recyclingservice zugeführt werden können.



Gerät:

Altgeräte dürfen nicht mit dem Hausmüll entsorgt werden. Gemäß der Richtlinie 2012/19/EU muss das Gerät, wenn es das Ende seines Lebenszyklus erreicht hat, vorschriftsmäßig entsorgt werden. Die im Gerät enthaltenen recyclingfähigen Materialien werden dann wiederverwendet, was eine Schonung der Umwelt ermöglicht. Geben Sie das Altgerät an einer Sammelstelle für Elektro- und Elektronikschrott oder in einem Recyclinghof ab. Weitere Informationen erhalten Sie bei einem Recyclingunternehmen vor Ort oder bei Ihrer Gemeinde.



GARANTIE

GARANTIEBEDINGUNGEN

Dieses Gerät hat eine Gewährleistung von 6 Monaten bei gewerblicher Nutzung und 2 Jahren bei privater Nutzung ab dem Kaufdatum, die Mängel und Herstellungsfehler abdeckt. Das defekte Gerät muss mit dem Kaufnachweis an den ursprünglichen Ort des Kaufs zurückgesendet werden. Während der Gewährleistungszeit erfolgt ein kostenloser Austausch durch EFALOCK. Das Gerät darf nur für den vorgesehenen Verwendungszweck genutzt werden.

AUSSCHLUSS DER GARANTIE

- Unvermögen, den Kaufnachweis für das Gerät vorzulegen.
- Das Gerät wurde mit einer falschen Spannung betrieben.
- Das Gerät wurde demontiert.
- Das Gerät wurde unsachgemäß verwendet oder durch Fahrlässigkeit oder Unfall beschädigt.

Wickeln Sie niemals das Netzkabel um das Gerät.

Diese Garantie erstreckt sich nicht auf den Abriss des Netzkabels.

Wenn das Gerät in einem Badezimmer verwendet wird, trennen Sie es nach Gebrauch vom Netz, da die Nähe von Wasser auch bei ausgeschaltetem Handtuchwärmer eine Gefahr darstellt.

Um einen zusätzlichen Schutz zu gewährleisten, wird empfohlen, in dem Stromkreis, der das Badezimmer versorgt, einen Fehlerstromschutzschalter (RCD) mit einem Bemessungsfehlerstrom von höchstens 30 mA zu installieren. Fragen Sie Ihren Installateur um Rat.

Technische Änderungen vorbehalten.

Art.-Nr.: 14102164

Vertrieb durch:

EFALOCK Professional Tools GmbH

D-97092 Würzburg

Deutschland

Hergestellt in China.

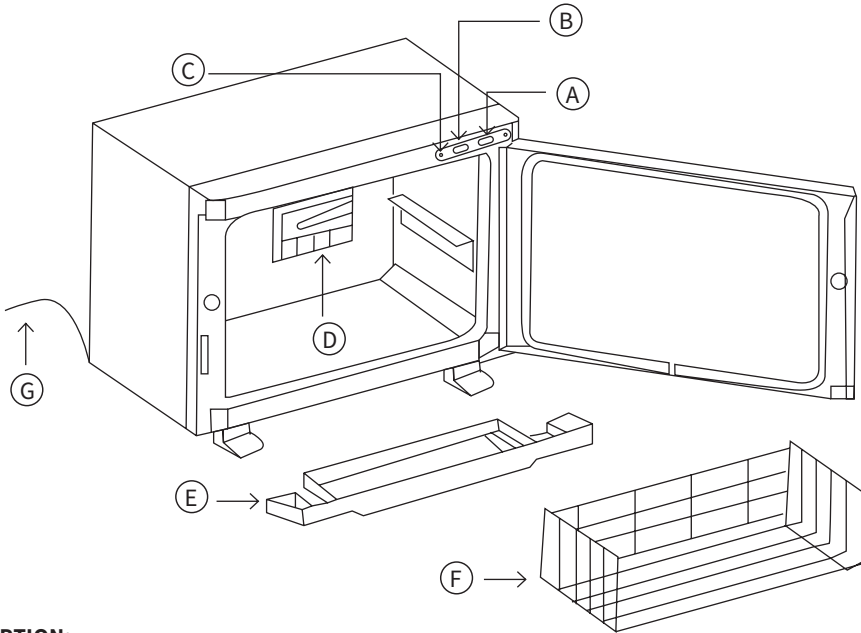


EVALOCK TOWEL WARMER 10,6 L

Thank you for purchasing a product from EVALOCK Professional. To ensure a proper and safe use, please read the instructions carefully and always take into account. This manual supplies information for the correct and safe use of the device. We hope you enjoy using your new EVALOCK TOWEL WARMER and that you find it pleasant to work with.

TECHNICAL SPECIFICATIONS

- Voltage: 220-240V
- Frequency: 50Hz
- Power: 200 W
- Capacity 10,6 l
- Sterilizer function with UV light
- Heating temperature up to 85°C



DESCRIPTION:

- (A) UV Switch
- (B) Heat Switch
- (C) Lamp for operating display
- (D) UV bulb
- (E) Drip Tray
- (F) Wire basket for placing towels
- (G) Power Cord



**WARNINGS**

THIS DEVICE MAY BE USED BY CHILDREN AGED 8 AND UP AND BY PEOPLE WITH PHYSICAL, SENSORY OR MENTAL LIMITATIONS OR A LACK OF EXPERIENCE AND KNOWLEDGE PROVIDED THAT THEY ARE UNDER SUPERVISION OR HAVE RECEIVED INSTRUCTIONS ON HOW TO USE OF THIS DEVICE SAFELY AND THEY UNDERSTAND THE DANGERS INVOLVED. CHILDREN SHOULD NOT PLAY WITH THE APPLIANCE. CLEANING AND MAINTENANCE BY THE USER MAY NOT BE CARRIED BY UNATTENDED CHILDREN. IF THE POWER CABLE IS DAMAGED, IT MUST BE REPLACED BY THE MANUFACTURER, ITS SERVICE DEPARTMENT OR A PERSON QUALIFIED TO DO SO IN ORDER TO AVOID ANY HAZARD.



WARNING: DO NOT USE THIS APPLIANCE NEAR BATHTUBS, SHOWERS, SINKS OR OTHER CONTAINERS CONTAINING WATER.

To avoid any danger or accident, please read all the instructions before using the appliance.

DIRECTIONS FOR USE

Make sure the appliance is properly connected.

1. Place wet rolled towels onto the wire basket inside the towel warmer and close the door. **ONLY WELL, REALLY WELL WRUNG-OUT, SLIGHTLY DAMP TOWELS MAY BE USED IN THE DEVICE, OTHERWISE THE WARRANTY WILL BE VOIDED.**
2. Press the heat switch to turn the appliance on. A light indicator will light up to indicate that the appliance is heating up. Once the right temperature has been reached inside the towel warmer, it will be automatically maintained. If the temperature inside the towel warmer drops, the appliance will start to heat up again.
3. Press the UV Switch on to activate the sterilizer.
4. Turn off the towel warmer before using the towels. The light indicator will turn off. The appliance door can now be opened. Use tongs to remove the towels while maintaining a suitable distance to avoid any risk of burning.
5. When heating the moist towels, water vapour is produced. This is collected by the water collecting tank (E). Empty it after each use.

Position the towel warmer on a stable and dry surface, away from any explosive or flammable objects. Ensure there is a distance of approx. 30cm between the towel warmer and the wall.

Before placing any towels inside the towel warmer, wet them and then wring them out.

Do not place any flammable or explosive objects inside the towel warmer to prevent accidents.

CLEANING THE DEVICE:

- Before cleaning, be sure to unplug the appliance from the mains, and wait until the appliance has cooled down.
- Clean the appliance with a neutral, acid-free and non-corrosive cleaning product.
- Wipe with a soft cloth.
- Remove the drip tray, empty it and leave it to dry.

REPLACING THE UV BULB:

- Before replacing the bulb, be sure to unplug the appliance from the mains, and wait until the appliance has cooled down.
- Unscrew and remove the UV bulb. Replace it with a new E17, 3W, 240nm UV bulb or equivalent.

OPERATING ISSUES:

- Excessive humidity inside the towel warmer or towels that won't heat up are usually due to towels being too damp. Be sure to wring them out sufficiently before placing them inside the towel dryer.
- If the door does not shut properly or you notice steam escaping from the towel warmer, check that the door seal is positioned properly. If necessary, press on the door to align the seal with the groove in the door.



CONSUMER INFORMATION:

The UV lamps contain mercury and other hazardous substances that must be disposed of properly. According to Directive 2012/19/EU, when the lamp reaches the end of its life cycle, it must be disposed of in accordance with the regulations. Do not dispose of the lamp with household waste, but hand it in at a collection point for electronic waste or at an authorized disposal company. Please follow the instructions of your local waste disposal company and dispose of UV lamps safely to avoid environmental and health risks.

IMPORTANT SAFETY INSTRUCTIONS

When using electrical equipment, especially in the presence of children, it is essential to observe basic safety precautions, including:

- READ ALL INSTRUCTIONS BEFORE USE.
- AVOID ANY CONTACT WITH WATER.

DANGER:

As with most electrical appliances, the electrical parts are still live even when the switch is in the 'off' position. To reduce the risk of electrocution accidents:

- Always unplug the appliance immediately after use.
- Do not use while taking a bath.
- Do not place or store the appliance where it might fall into a bathtub or sink.
- Do not place or drop the appliance into water or any other liquid.
- If the appliance falls into water, unplug it immediately. Do not put your hands in the water in an attempt to remove the appliance.

EN

WARNING:

To reduce the risk of burns, electric shock, fire or personal injury:

- The appliance should never be left unattended when plugged into the mains.
 - Close supervision is essential when the appliance is used by, or near children, or people with certain disabilities.
 - This equipment should only be used for its intended purpose as described in this manual. Do not use any accessories that are not recommended by the manufacturer.
 - Never operate this appliance if its power cord is damaged, does not operate properly, has been dropped or damaged in any way, or has fallen into water.
 - Never block the ventilation openings or place the appliance on a soft surface such as a bed or sofa, where the air inlets may become obstructed. Keep ventilation openings free of hair, fluff, or the like.
 - Keep the cord away from hot or heated surfaces. Do not wrap the cord around the appliance.
 - Do not use or leave on while you are asleep.
 - Never drop or insert an object into one of the appliance's openings or pipes.
- It is important to take precautions when a lamp containing mercury breaks, as mercury can be a health hazard. Ventilate the room and avoid contact with mercury if the lamp breaks. Put on rubber gloves to protect hands from splinters or direct contact
- Safely pack and transport the old lamp to the disposal site if you have changed the UV lamp.
 - The UV radiation from the UV lamp is harmful to health and can cause eye damage, skin damage and other health problems. Avoid direct contact with the UV rays and use the lamp according to the instructions.
 - Air quality: Avoid inhaling fumes or vapors that may be generated by the operation of the UV sterilization lamp to prevent health problems. Ensure that there is adequate ventilation when using the lamp.

INFORMATION TO USERS



Packaging:

Your device comes in a protective packaging to avoid be damaged during transport. Packages are made from materials that can be disposed of in an environmentally acceptable manner and handed to an appropriate recycling centre.





ENGLISH

TOWEL WARMER

**Device:**

Used appliances should not be disposed of with household waste. According to the 2012/19/EU directive, at the end of its operational lifetime, the appliance must be disposed of according to regulations. Recyclable materials contained in the appliance are then recycled, reducing impact on the environment. Please take the appliance to a collection point for electric and electronic devices or to a waste collection site. For more information, please contact a local recycling centre or your local authorities.



WARRANTY

WARRANTY TERMS

This device has a 6-month warranty when used commercially. If used for private purposes, the warranty is 2 years from the date of purchase. The warranty covers defects and manufacturer errors. The defective unit must be returned with its proof of purchase to the original place of purchase. During the warranty period, the device is exchanged free of charge by EFALOCK. The device must be used only for its intended purposes.

EXCLUSION OF WARRANTY

- Unable to provide proof of purchase of the device.
- The device has been used under an incorrect voltage.
- The appliance has been taken apart.
- The appliance has been used incorrectly or has been damaged as a result of negligence or accident.

Never wrap the power cord around the unit.

This warranty does not cover the splitting of the power cord.

If the device is used in a bathroom, remove it from the power supply after use, as the proximity to water poses a risk even if the towel warmer is switched off.

To provide additional protection, it is recommended to install a residual current device (RCD) with an assigned differential operating current not exceeding 30mA in the electrical circuit supplying the bathroom. Consult your installer for advice.

Subject to technical change without notice.

Reference: 14102164

Distributed by:

EFALOCK Professional Tools GmbH

D-97092 Würzburg

Germany

Made in China.

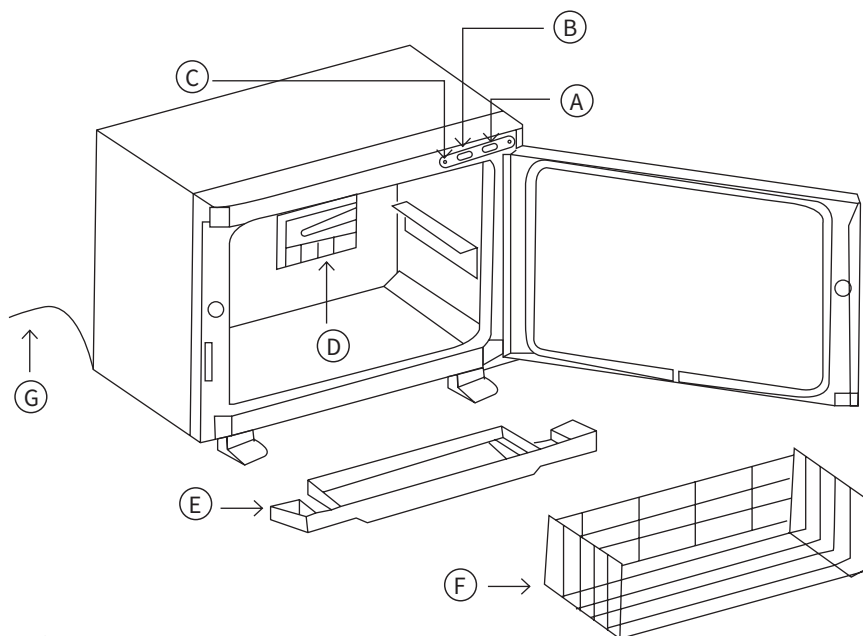
EN

EFALOCK CHAUFFE SERVIETTES 10,6 L

Vous avez fait un bon choix en achetant ce produit. Pour une utilisation correcte et sûre, nous vous recommandons de lire attentivement le mode d'emploi et respecter les consignes de sécurité. EFALOCK vous souhaite beaucoup de joie et un travail confortable avec votre nouveau EFALOCK CHAUFFE SERVIETTES.

CARACTERISTIQUES TECHNIQUES

- Voltage : 220-240 V
- Fréquence : 50 Hz
- Puissance : 200 W
- Capacité 10,6 l
- Fonction stérilisateur avec lumière UV
- Température de chauffe jusqu'à 85°C



DESCRIPTION:

- (A) Bouton On/Off fonction UV
- (B) Bouton On/Off fonction chaleur
- (C) Indicateur lumineux de fonctionnement
- (D) Lampe UV
- (E) Bac récupérateur d'eau
- (F) Rail sur lequel placer les serviettes
- (G) Cable d'alimentation

**AVERTISSEMENTS**

CET APPAREIL PEUT ÊTRE UTILISÉ PAR DES ENFANTS À PARTIR DE 8 ANS ET PAR DES PERSONNES AYANT DES CAPACITÉS PHYSIQUES, SENSORIELLES OU MENTALES RÉDUITES OU UN MANQUE D'EXPÉRIENCE ET DE CONNAISSANCES À CONDITION QU'ELLES AIENT ÉTÉ PLACÉES SOUS SURVEILLANCE OU QU'ELLES AIENT REÇU DES INSTRUCTIONS CONCERNANT. L'UTILISATION DE L'APPAREIL EN TOUTE SÉCURITÉ ET QU'ELLES COMPRENNENT LES DANGERS ENCOURUS. LES ENFANTS NE DOIVENT PAS JOUER AVEC L'APPAREIL. LE NETTOYAGE ET L'ENTRETIEN PAR L'USAGER NE DOIVENT PAS ÊTRE EFFECTUÉS PAR DES ENFANT, SANS SURVEILLANCE. SI LE CÂBLE D'ALIMENTATION EST ENDOMMAGÉ, IL DOIT ÊTRE REMPLACÉ PAR LE FABRICANT, SON SERVICE APRÈS VENTE OU UNE PERSONNE DE QUALIFICATION SIMILAIRE AFIN D'ÉVITER UN DANGER.



MISE EN GARDE: NE PAS UTILISER CET APPAREIL À PROXIMITÉ DES BAIGNOIRES, DES DOUCHES, DES LAVABOS OU AUTRES RÉCIPIENTS CONTENANT DE L'EAU.

Afin d'éviter tout danger ou accident, veuillez lire toutes les instructions avant d'utiliser l'appareil.

MODE D'EMPLOI

Assurez-vous que l'appareil soit bien branché.

1. Insérer des serviettes humides et roulées sur la grille, à l'intérieur du chauffe-serviettes puis fermer la porte. **SEULS DES ESSUIE-MAINS BIEN, VRAIMENT BIEN ESSORÉS ET LÉGÈREMENT HUMIDES PEUVENT ÊTRE INTRODUIITS DANS L'APPAREIL, SINON LE DROIT À LA GARANTIE EST ANNULÉ.**
2. Appuyer sur le bouton On/Off de la fonction chaleur pour allumer l'appareil. Un indicateur de lumière s'allume pour montrer que l'appareil est en train de chauffer. Une fois la température atteinte à l'intérieur du chauffe serviettes, celle-ci sera automatiquement maintenue. Si la température à l'intérieur du chauffe-serviettes baisse, il se mettra à chauffer à nouveau.
3. Appuyer sur le bouton On/off fonction UV pour activer le stérilisateur.
4. Eteindre le chauffe-serviettes avant de vous servir en serviettes. L'indicateur de lumière s'éteint et la porte de l'appareil pourra être ouverte. Utilisez une pince pour retirer les serviettes de l'appareil et veiller à garder une distance afin d'éviter tout risque de brûlure.
5. Lorsque les serviettes humides sont chauffées, de la vapeur d'eau est produite. Celle-ci est collectée par le réservoir de collecte d'eau (E). Videz-le après chaque utilisation.

FR

Positionner le chauffe-serviettes dans un endroit stable et sec et à écart de tout objet explosif ou inflammable. Assurez-vous qu'une distance d'environ 30 cm se trouve entre le chauffe-serviettes et un mur. Avant de placer les serviettes dans le chauffe-serviettes, les humidifier puis les essorer. Ne pas mettre d'objet inflammable ou explosif à l'intérieur du chauffe-serviettes afin d'éviter tout accident.

INSTRUCTIONS D'ENTRETIEN UTILISATEUR**NETTOYAGE DE L'APPAREIL**

- Veiller à débrancher la prise du secteur avant de nettoyer l'appareil et attendre que l'appareil ait bien refroidi.
- Nettoyer l'appareil avec un produit d'entretien neutre sans acide et non corrosif.
- Nettoyer ensuite avec un chiffon doux.
- Enlever le bac récupérateur d'eau, le vider puis le laisser sécher.

REPLACEMENT DE L'AMPOULE UV

- Veiller à débrancher la prise du secteur avant de remplacer l'ampoule et attendre que l'appareil ait bien refroidi.
- Dévisser l'ampoule UV puis la remplacer par une nouvelle ampoule UV compatible E17, 3W, longueur d'onde 240 nm.

PROBLEMES DE FONCTIONNEMENT

- Une humidité excessive dans le chauffe-serviettes ou des serviettes qui ne chauffent pas sont généralement la cause de serviettes trop humides. Veiller à bien les essorer avant des les positionner dans le sèche-serviettes.
- Si la porte se ferme mal ou que la vapeur s'échappe du chauffe-serviettes, vérifier que le joint de la porte est bien positionné. Excercer une pression sur la porte pour assurer un bon ajustement du joint dans la rainure de la porte.





INFORMATIONS POUR LES CONSOMMATEURS :

Les lampes UV contiennent du mercure et d'autres substances dangereuses qui doivent être éliminées de manière appropriée. Conformément à la directive 2012/19/UE, lorsque la lampe atteint la fin de son cycle de vie, elle doit être éliminée conformément à la réglementation. Ne jetez pas la lampe avec les ordures ménagères, mais déposez-la dans un point de collecte pour déchets électriques et électroniques ou auprès d'une entreprise de traitement des déchets agréée. Veuillez suivre les instructions de votre entreprise locale de collecte des déchets et éliminer les lampes UV en toute sécurité afin d'éviter tout risque pour l'environnement et la santé.

CONSIGNES DE SÉCURITÉ IMPORTANTES

Lorsque vous utilisez des appareils électriques, surtout en présence d'enfants, des précautions de sécurité de base doivent toujours être respectées, et notamment celles-ci :

- LISEZ TOUTES LES INSTRUCTIONS AVANT UTILISATION.
- ÉVITEZ TOUT CONTACT AVEC L'EAU.

DANGER:

Comme pour la plupart des appareils électriques, les pièces électriques sont sous tension même lorsque l'interrupteur est éteint.

Pour réduire les risques d'accident par électrocution :

- Toujours « débrancher » immédiatement après utilisation
- Ne pas utiliser pendant un bain.
- Ne pas placer ou ranger l'appareil où il pourrait tomber dans une baignoire ou un lavabo.
- Ne pas placer ou laisser tomber dans l'eau ou tout autre liquide.
- Si l'appareil tombe dans l'eau, « débranchez-le » immédiatement. Ne pas mettre les mains dans l'eau pour récupérer l'appareil.

FR

MISE EN GARDE:

Pour réduire les risques de brûlures, d'électrocution, d'incendie ou de blessures aux personnes :

- L'appareil ne doit jamais être laissé sans surveillance lorsqu'il est branché.
- Une surveillance étroite est nécessaire lorsque l'appareil est utilisé par, sur, ou à proximité d'enfants ou de personnes souffrant de certains handicaps.
- Utilisez cet appareil uniquement pour son usage prévu, tel que décrit dans ce manuel. Ne pas utiliser d'accessoires non recommandés par le fabricant.
- Ne jamais faire fonctionner cet appareil si son cordon d'alimentation est abîmé, s'il ne fonctionne pas correctement, s'il est tombé ou a été endommagé de quelque manière que ce soit, ou s'il est tombé dans l'eau.
- Ne jamais bloquer les ouvertures d'aération de l'appareil ou le placer sur une surface souple tel qu'un lit ou un canapé, où les prises d'air peuvent être bloquées. Gardez les ouvertures d'aération libres de cheveux, peluches, ou similaires.
- Gardez le cordon loin de surfaces chaudes ou chauffées. N'enroulez pas le cordon autour de l'appareil.
- Ne pas utiliser pendant ou lorsque vous dormez.
- Ne jamais laisser tomber ou insérer un objet dans une ouverture ou le tuyau.

- Il est important de prendre des précautions lorsqu'une lampe contenant du mercure se brise, car le mercure peut présenter un risque pour la santé. Aérer la pièce et éviter tout contact avec le mercure si la lampe se brise. Mettez des gants en caoutchouc pour protéger vos mains des éclats ou du contact direct.
- Emballez et transportez en toute sécurité l'ancienne lampe au point de collecte si vous avez changé de lampe UV.
- Le rayonnement UV de la lampe UV est dangereux pour la santé et peut entraîner des lésions oculaires, des lésions cutanées et d'autres problèmes de santé. Évitez tout contact direct avec les rayons UV et utilisez la lampe conformément aux instructions.
- Qualité de l'air : évitez de respirer les fumées ou les vapeurs qui peuvent être produites par le fonctionnement de la lampe de stérilisation aux UV afin d'éviter tout problème de santé. Veillez à ce qu'il y ait une ventilation suffisante lorsque vous utilisez la lampe.





VERBRAUCHERINFORMATIONEN



Emballage:

Votre appareil se trouve dans un emballage de protection afin d'éviter qu'il ne soit endommagé au cours du transport. Les emballages sont fabriqués à partir de matériaux qui peuvent être éliminés de manière écologique et remis à un service de recyclage approprié.



Appareil:

Les appareils usagés ne doivent pas être jetés avec les déchets domestiques. Conformément à la directive 2012/19/UE, lorsque l'appareil est arrivé en fin de vie, il doit être éliminé de manière réglementaire. Les matériaux recyclables que contient l'appareil sont alors réutilisés, ce qui permet de ménager l'environnement. Remettez l'appareil usagé dans un centre de collecte des déchets d'équipements électriques et électroniques ou une déchetterie. Pour plus de renseignement, adressez-vous à une entreprise de recyclage locale ou à votre municipalité.



GARANTIE

CONDITIONS DE GARANTIE

À compter de la date d'achat, cet appareil dispose d'une garantie de 6 mois en cas d'utilisation professionnelle et de 2 ans en cas d'utilisation privée, pour couvrir les défauts et les erreurs de fabrication. L'appareil défectueux doit être retourné avec sa preuve d'achat à son lieu d'achat d'origine. Un échange sera effectué gratuitement au cours de la période de garantie par EFALOCK. L'appareil doit être employé uniquement pour les usages auxquels il est destiné.

EXCLUSION DE GARANTIE

- Impossibilité de fournir une preuve d'achat de l'appareil.
- L'appareil a été utilisé sous un voltage incorrect.
- L'appareil a été démonté.
- L'appareil a été utilisé de manière incorrecte ou a été endommagé suite à une négligence ou un accident.

Ne jamais enrouler le cordon d'alimentation autour de l'appareil.

Cette garantie ne couvre pas la scission du cordon d'alimentation.

Lorsque l'appareil est utilisé dans une salle de bain, débranchez-le après usage car la proximité de l'eau constitue un danger même lorsque le chauffe serviettes est à l'arrêt.

Pour assurer une protection supplémentaire, il est recommandé d'installer un disjoncteur à courant différentiel résiduel (DDR) avec un courant résiduel nominal de 30 mA ou moins dans le circuit qui alimente la salle de bains. Demandez conseil à votre installateur. Demandez conseil à votre installateur.

Sous réserves de modifications techniques.

Référence: 14102164

Distribué par:

EFALOCK Professional Tools GmbH

D-97092 Würzburg

Allemagne

efalock.fr

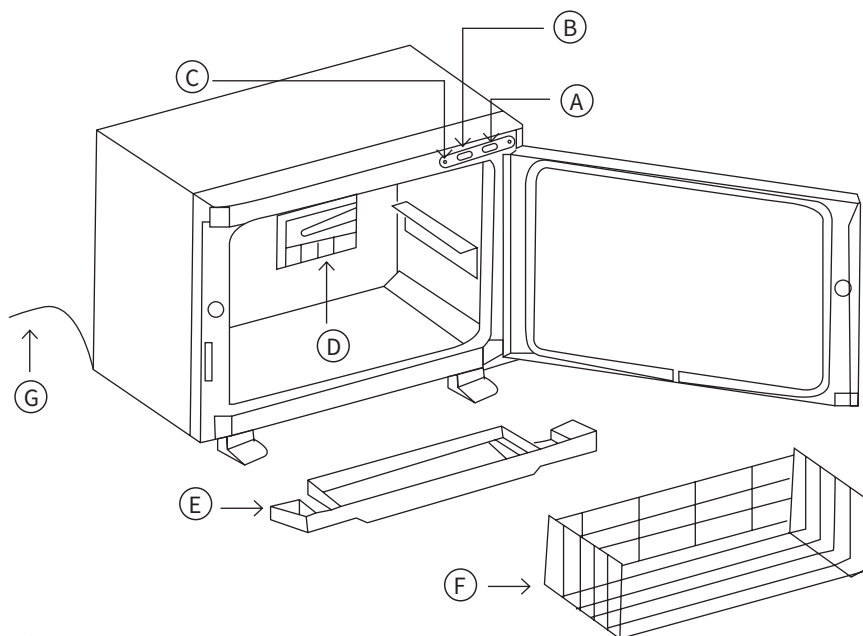
Fabriqué en Chine.

EFAQLOCK SCALDASALVIETTE 10,6 L

Serdecznie dziękujemy za zakup produktu firmy EFAQLOCK Professional. Aby zapewnić prawidłowe i bezpieczne używanie produktu, należy uważnie przeczytać instrukcję użytkowania i informacje dotyczące bezpieczeństwa, zachować je na przyszłość i zawsze ich przestrzegać. Życzymy przyjemnego użytkowania suszarki EFAQLOCK SCALDASALVIETTE.

CARATTERISTICHE TECNICHE

- Tensione: 220-240 V
- Frequenza: 50 Hz
- Potenza: 200 W
- Capacità 10,6 l
- Funzione sterilizzatore con lampada UV
- Temperatura di riscaldamento fino a 85°C



DESCRIZIONE:

- (A) Pulsante On/Off funzione UV
- (B) Pulsante On/Off funzione calore
- (C) Lampada per spia luminosa
- (D) Lampadina UV
- (E) Contenitore di recupero acqua
- (F) Cestello per le salviette
- (G) Cavo di rete

**AVVERTENZE**

QUESTO APPARECCHIO PUÒ ESSERE UTILIZZATO DA BAMBINI DI ETÀ SUPERIORE A 8 ANNI E DA PERSONE CON RIDOTTE CAPACITÀ FISICHE, SENSORIALI O MENTALI O SENZA ESPERIENZA E CONOSCENZA, A CONDIZIONE CHE SIANO STATI POSTI SOTTO SORVEGLIANZA O ABBIANO RICEVUTO ISTRUZIONI RELATIVE AD UN UTILIZZO DELL'APPARECCHIO IN TOTALE SICUREZZA E ABBIANO COMPRESO I RISCHI AD ESSO CONNESSI. I BAMBINI NON DEVONO GIOCARE CON L'APPARECCHIO. LE OPERAZIONI DI PULIZIA E DI MANUTENZIONE DA PARTE DELL'UTILIZZATORE NON DEVONO ESSERE ESEGUITE DA BAMBINI SENZA SORVEGLIANZA. SE IL CAVO DI ALIMENTAZIONE È DANNEGGIATO, DEVE ESSERE SOSTITUITO DAL PRODUTTORE, DAL SUO SERVIZIO POST-VENDITA O DA UNA PERSONA CON UNA QUALIFICA ANALOGA AL FINE DI EVITARE UN PERICOLO.



AVVERTENZA: NON UTILIZZARE L'APPARECCHIO IN PROSSIMITÀ DI VASCHE DA BAGNO, DOCCE, LAVANDINI O ALTRI RECIPIENTI CONTENENTI ACQUA.

Per evitare ogni pericolo o incidente, leggere attentamente tutte le istruzioni prima di utilizzare l'apparecchio.

ISTRUZIONI PER L'USO

Assicurarsi che l'apparecchio sia correttamente collegato.

1. Inserire sulla griglia all'interno dello scaldasalviette le salviette umide arrotolate, quindi chiudere la porta. **NELL'APPARECCHIO POSSONO ESSERE UTILIZZATI SOLO ASCIUGAMANI BEN STRIZZATI E LEGGERMENTE UMIDI, PENA L'ANNULLAMENTO DELLA GARANZIA.**
2. Premere il pulsante On/Off della funzione calore per accendere l'apparecchio. Si accende una spia indicante che l'apparecchio sta scaldando. Una volta raggiunta la temperatura all'interno dello scaldasalviette, questa sarà mantenuta costante. Se la temperatura interna si abbassa, lo scaldasalviette riprende a scaldare.
3. Premere il pulsante On/Off della funzione UV per attivare lo sterilizzatore.
4. Spegnerlo scaldasalviette prima di prelevare le salviette. La spia si spegne ed è possibile aprire la porta dell'apparecchio. Utilizzare una pinza per prelevare le salviette dall'apparecchio e prestare attenzione a rispettare la distanza necessaria per evitare di ustionarsi.
5. Quando gli asciugamani umidi vengono riscaldati, si produce vapore acqueo. Questo viene raccolto dal serbatoio di raccolta dell'acqua (E). Svuotarlo dopo ogni utilizzo.

Collocare lo scaldasalviette in un luogo stabile e asciutto, lontano da qualsiasi oggetto esplosivo o infiammabile. Assicurarsi che tra lo scaldasalviette e la parete sia presente una distanza di circa 30 cm.

Prima di mettere le salviette nello scaldasalviette, inumidirle e quindi strizzarle.

Non collocare all'interno dello scaldasalviette oggetti infiammabili o esplosivi per evitare incidenti.

PULIZIA DELL'APPARECCHIO:

- Prima di procedere alla pulizia, scollegare la presa dall'alimentazione di rete e attendere che l'apparecchio che si raffreddi completamente.
- Pulire l'apparecchio con un detergente neutro non acido e non corrosivo.
- Passare quindi un panno morbido.
- Estrarre il contenitore di recupero acqua, svuotarlo e lasciarlo asciugare.

SOSTITUZIONE DELLA LAMPADA UV:

- Prima di sostituire la lampada scollegare la presa dall'alimentazione di rete e attendere che l'apparecchio si raffreddi completamente.
- Svitare la lampada UV e sostituirla con una nuova lampada UV compatibile (E17, 3 W, lunghezza d'onda 240 nm).

PROBLEMI DI FUNZIONAMENTO:

- Un'umidità eccessiva nello scaldasalviette o il mancato riscaldamento delle salviette dipendono in genere dall'eccessiva umidità di queste ultime. Prestare attenzione a strizzarle bene prima di collocarle nello scaldasalviette.
- Se la porta non si chiude bene o il vapore fuoriesce dallo scaldasalviette, verificare che la guarnizione della porta sia posizionata correttamente. Esercitare pressione sulla porta per assicurare il corretto inserimento della guarnizione nella scanalatura della porta.





INFORMAZIONI PER I CONSUMATORI:

Le lampade UV contengono mercurio e altre sostanze pericolose che devono essere smaltite correttamente. Secondo la Direttiva 2012/19/UE, la lampada deve essere smaltita correttamente quando ha raggiunto la fine del suo ciclo di vita. Non smaltire la lampada con i rifiuti domestici, ma consegnarla presso un punto di raccolta per rifiuti elettrici o presso un'azienda di smaltimento autorizzata. Seguire le istruzioni dell'azienda locale di smaltimento dei rifiuti e smaltire le lampade UV in modo sicuro per evitare rischi per l'ambiente e la salute.

IMPORTANTI NORME DI SICUREZZA

Quando si utilizzano apparecchi elettrici, soprattutto in presenza di bambini, è necessario rispettare alcune norme di sicurezza di base, e soprattutto le seguenti:

- LEGGERE ATTENTAMENTE LE ISTRUZIONI PRIMA DELL'USO.
- EVITARE IL CONTATTO CON L'ACQUA.

PERICOLO:

Come per la maggior parte degli apparecchi elettrici, le parti elettriche sono sotto tensione anche quando l'interruttore è spento.

Per ridurre il rischio di incidenti da scossa elettrica:

- Scollegare sempre immediatamente dopo l'uso.
- Non utilizzare durante il bagno.
- Non collocare o conservare l'apparecchio in luoghi da cui potrebbe cadere in una vasca da bagno o in un lavabo.
- Non collocare o far cadere in acqua o in altri liquidi.
- Se l'apparecchio cade in acqua, scollegarlo immediatamente. Non mettere le mani nell'acqua per recuperare l'apparecchio.

AVVERTENZA:

Per ridurre il rischio di bruciature, di scossa elettrica, di incendio o di lesioni alle persone:

- L'apparecchio non deve mai essere lasciato incustodito quando è collegato.
- È necessaria una stretta sorveglianza quando l'apparecchio è utilizzato da, su o in prossimità di bambini o di persone affette da determinati handicap.
- Utilizzare l'apparecchio solo per il suo scopo previsto, così come descritto in questo manuale. Non utilizzare accessori non consigliati dal produttore.
- Non mettere mai in funzione l'apparecchio se il suo cavo di alimentazione è danneggiato, se non funziona correttamente, se è caduto o se è stato danneggiato in qualsiasi maniera, o se è caduto in acqua.
- Non ostruire mai le aperture di aerazione dell'apparecchio o collocarlo su una superficie morbida come un letto o un divano dove le prese d'aria potrebbero essere ostruite. Mantenere le aperture di aerazione libere da capelli, lanugine o simili.
- Riporre il cavo lontano da superfici calde o riscaldate. Non avvolgere il cavo attorno all'apparecchio.
- Non utilizzare durante il sonno.
- Non lasciare mai cadere o inserire oggetti nell'apertura o nel tubo.

- È importante prendere precauzioni quando una lampada contenente mercurio si rompe, poiché il mercurio può essere pericoloso per la salute. Ventilare la stanza ed evitare il contatto con il mercurio in caso di rottura della lampada. Indossare guanti di gomma per proteggere le mani dalle schegge o dal contatto diretto.
- Imballare e trasportare in modo sicuro la vecchia lampada al sito di smaltimento se si è sostituita la lampada UV.
- I raggi UV della lampada UV sono dannosi e possono causare danni agli occhi, alla pelle e altri problemi di salute. Evitare il contatto diretto con i raggi UV e utilizzare la lampada secondo le istruzioni.
- Qualità dell'aria: evitare di inalare i fumi o i vapori che possono essere generati dal funzionamento della lampada di sterilizzazione UV per evitare problemi di salute. Assicurarsi che ci sia una ventilazione adeguata durante l'uso della lampada.



**INFORMAZIONI PER I CONSUMATORI****Imballaggio:**

L'apparecchio è imballato in un imballaggio protettivo per evitare danni durante il trasporto. Gli imballaggi sono realizzati con materiali che possono essere smaltiti nel rispetto dell'ambiente e consegnati a un apposito reparto di riciclaggio.

**Apparecchio:**

Gli apparecchi usati non devono essere smaltiti con i rifiuti domestici. In conformità con la Direttiva 2012/19/UE, quando l'apparecchio ha raggiunto la fine della sua vita utile, deve essere smaltito in conformità con le normative vigenti. I materiali riciclabili contenuti nell'apparecchio sono poi riutilizzati, proteggendo così l'ambiente. Consegnare l'apparecchio usato a un centro di raccolta di apparecchiature elettriche ed elettroniche o a un centro di smaltimento dei rifiuti. Per altre informazioni, contattare un'azienda di riciclaggio locale o il proprio municipio.

**GARANZIA****TERMINI DI GARANZIA**

Questo dispositivo ha una garanzia pari a 6 mesi in caso di utilizzo commerciale e 2 anni in caso di utilizzo privato, a partire dalla data di acquisto, che copre carenze ed errori di produzione. Durante il periodo di garanzia, è possibile la sostituzione gratuita da parte di EFALOCK. L'apparecchio deve essere utilizzato esclusivamente per gli usi cui è destinato.

ESCLUSIONE DALLA GARANZIA

- Impossibilità di fornire la prova di acquisto dell'apparecchio.
- L'apparecchio è stato utilizzato con un voltaggio errato.
- L'apparecchio è stato smontato.
- L'apparecchio è stato utilizzato in modo errato o è stato danneggiato per negligenza o incidente.

Non avvolgere mai il cavo di alimentazione intorno all'apparecchio.

Questa garanzia non copre la rottura del cavo di alimentazione.

Se il dispositivo viene usato in un bagno, dopo l'uso scollegarlo dalla corrente, poiché, nelle vicinanze dell'acqua, sussiste pericolo anche con scaldasalviette spento.

Per garantire una maggiore protezione, si consiglia l'installazione nel circuito elettrico che alimenta il bagno di un dispositivo a corrente differenziale residua (DDR) a corrente differenziale di funzionamento assegnata che non ecceda i 30 mA. Chiedere consiglio al proprio installatore

Modifiche tecniche riservate.

Riferimento: 14102164

Distribuito da:

EFALOCK Professional Tools GmbH

D-97092 Würzburg

Germania

efalock.com

Prodotto in Cina.



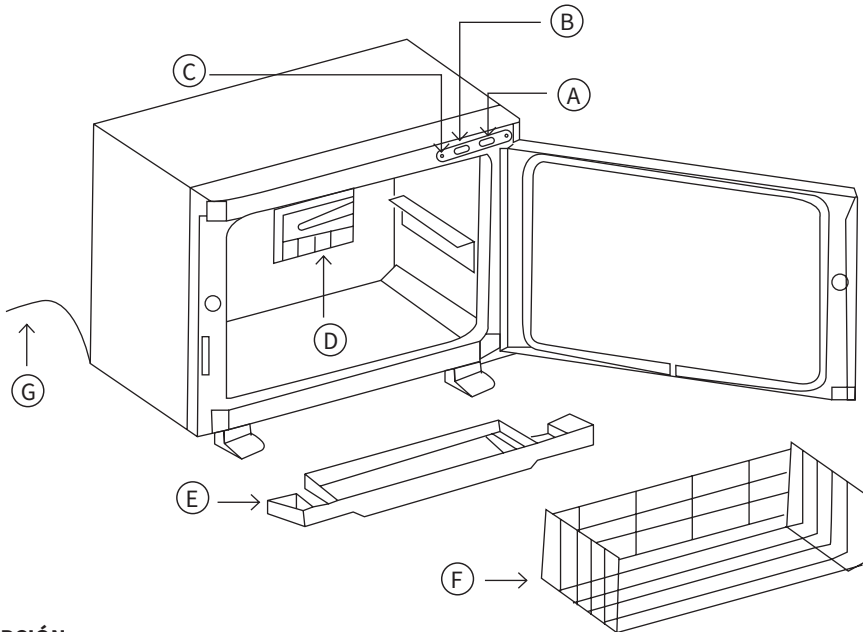
EFALOCK CALENTADOR DE TOALLAS 10,6 L

Gracias por adquirir un producto de EFALOCK Professional. Para un uso correcto y seguro, lea atentamente las instrucciones de uso y las indicaciones de seguridad, consérvelas y sígalas siempre. Diviértase y disfrute trabajando con su calentador de toallas EFALOCK.

DATOS TÉCNICOS

- Tensión: 220-240 V
- Frecuencia: 50 Hz
- Potencia: 200 W
- Capacidad: 10,6 l
- Función esterilizadora con luz UV
- Temperatura de calentamiento hasta 85 °C

ADVERTENCIAS



DESCRIPCIÓN:

- (A) Interruptor de encendido/apagado para la función UV
- (B) Interruptor de encendido/apagado de la función de calefacción
- (C) Luz de indicación de funcionamiento
- (D) Bombilla UV
- (E) Depósito de recogida de agua
- (F) Rejilla para colocar las toallas
- (G) Cable de red



ESTE APARATO PUEDE SER UTILIZADO POR NIÑOS A PARTIR DE 8 AÑOS Y PERSONAS CON CAPACIDADES FÍSICAS, SENSORIALES O MENTALES REDUCIDAS, O QUE NO TENGAN EXPERIENCIA Y NO SEAN CONSCIENTES DE LOS RIESGOS QUE CONLLEVA, SIEMPRE QUE HAYAN RECIBIDO SUPERVISIÓN O INSTRUCCIONES SOBRE EL USO DEL APARATO DE FORMA SEGURA. LOS NIÑOS NO DEBEN JUGAR CON EL APARATO. LA LIMPIEZA Y EL MANTENIMIENTO DEL APARATO SÓLO DEBEN SER REALIZADOS POR NIÑOS BAJO SUPERVISIÓN. SI EL CABLE DE ALIMENTACIÓN ESTÁ DAÑADO, DEBE SER SUSTITUIDO POR EL FABRICANTE, SU AGENTE DE SERVICIO O UNA PERSONA CON CUALIFICACIÓN SIMILAR PARA EVITAR RIESGOS.



ADVERTENCIA: NO UTILICE ESTA UNIDAD CERCA DE BAÑOS, DUCHAS, LAVADEROS U OTROS CONTENEDORES CON AGUA.

Para evitar peligros y accidentes, lea todas las instrucciones antes de utilizar el aparato.

MANUAL DE INSTRUCCIONES

Asegúrese de que la unidad está conectada correctamente.

1. Coloca las toallas húmedas y enrolladas en la rejilla del calentador de toallas y cierra la puerta. **EN EL APARATO SÓLO SE PUEDEN UTILIZAR TOALLAS BIEN ESCURRIDAS Y LIGERAMENTE HÚMEDAS, DE LO CONTRARIO LA GARANTÍA QUEDARÁ INVALIDADA.**
2. Pulse el botón de encendido/apagado de la función de calefacción para encender el aparato. Un indicador se enciende para mostrar que el aparato se está calentando. Una vez alcanzada la temperatura adecuada en el calentador de toallas, ésta se mantiene automáticamente. Si la temperatura del calentador de toallas desciende, vuelve a calentarse.
3. Pulse el botón de encendido/apagado de la función UV para activar el esterilizador.
4. Apague el calentador de toallas antes de retirar las toallas. El indicador luminoso se apaga y la puerta del aparato puede abrirse. Utilice pinzas para retirar las toallas del aparato y mantenga la distancia para evitar cualquier riesgo de quemaduras.
5. Al calentar las toallas húmedas, se produce vapor de agua. Éste se recoge en el recipiente de recogida de agua (E). Vacíelo después de cada uso.

Coloque el calentador de toallas en un lugar estable y seco y alejado de objetos explosivos o inflamables. Asegúrese de que haya una distancia de unos 30 cm entre el calentador de toallas y una pared.

Antes de colocar las toallas en el calentador de toallas, mójelas y escúrralas.

Para evitar accidentes, no coloque objetos inflamables o explosivos en el calentador de toallas.

LIMPIEZA DEL APARATO:

- Asegúrese de desconectar la unidad de la red eléctrica antes de limpiarla y espere hasta que la unidad se haya enfriado correctamente.
- Limpie la unidad con un producto de cuidado neutro, sin ácido y no corrosivo.
- A continuación, límpiela con un paño suave.
- Retire el recipiente de recogida de agua, vacíelo y déjelo secar.

SUSTITUCIÓN DE LA LÁMPARA UV:

- Asegúrese de desconectar el aparato de la red eléctrica antes de sustituir la lámpara y espere hasta que el aparato se haya enfriado correctamente.
- Desenrosque la lámpara UV y sustitúyala por una nueva lámpara UV compatible E17, 3 W, longitud de onda 240 nm.

DISFUNCIONES:

- La humedad excesiva en el calentador de toallas o las toallas que no se calientan suelen deberse a que están demasiado húmedas. Asegúrese de escurrirlas bien antes de colocarlas en el secador de toallas.
- Si la puerta cierra mal o sale vapor del toallero, compruebe que la junta de la puerta está bien colocada. Aplique presión sobre la puerta para asegurar un ajuste correcto de la junta en la ranura de la puerta..





INSTRUCCIONES IMPORTANTES DE SEGURIDAD:

Cuando utilice aparatos eléctricos, especialmente en presencia de niños, respete siempre las precauciones básicas de seguridad, especialmente las siguientes:

- LEA TODAS LAS INSTRUCCIONES ANTES DE USAR.
- EVITE CUALQUIER CONTACTO CON EL AGUA.

INFORMACIÓN PARA EL CONSUMIDOR:

Las lámparas UV contienen mercurio y otras sustancias peligrosas que deben eliminarse adecuadamente. Según la Directiva 2012/19/UE, cuando la lámpara llegue al final de su ciclo de vida, debe eliminarse de acuerdo con la normativa. No elimine la lámpara con los residuos domésticos, entréguela en un punto de recogida de residuos eléctricos o en una empresa de eliminación autorizada. Siga las instrucciones de su empresa local de eliminación de residuos y elimine las lámparas UV de forma segura para evitar riesgos medioambientales y sanitarios.

PELIGRO:

Como ocurre con la mayoría de los equipos eléctricos, los componentes eléctricos están bajo tensión incluso cuando el interruptor está apagado.

Para reducir los riesgos de accidente debido a una descarga eléctrica mortal, se aplica lo siguiente:

- Desenchufe siempre el aparato inmediatamente después de utilizarlo.
- No lo utilice durante el baño.
- No coloque ni deje caer el aparato en una bañera o fregadero.
- No lo coloque ni lo deje caer en el agua ni en ningún otro líquido.
- Si el aparato cae al agua, desenchúfelo inmediatamente.
- No introduzca las manos en el agua para recoger el aparato.

ES

ADVERTENCIA:

Para reducir el riesgo de quemaduras, descargas eléctricas mortales, incendios o lesiones:

- No deje nunca el aparato sin vigilancia cuando esté conectado.
- Se requiere una estrecha supervisión cuando el aparato es utilizado por, con o cerca de niños o por personas que sufren ciertas discapacidades.
- Utilice este aparato únicamente para el fin para el que ha sido diseñado, tal y como se describe en este manual. No utilice accesorios no recomendados por el fabricante.
- No utilice nunca este aparato si su cable de alimentación está dañado, si no funciona correctamente, si se ha caído o dañado de alguna forma, o si se ha caído al agua.
- No bloquee nunca las aberturas de ventilación del aparato ni lo coloque sobre una superficie blanda, como una cama o un sofá, donde puedan bloquearse las entradas de aire. Mantenga las rejillas de ventilación libres de pelos, pelusas o similares.
- Mantenga el cable alejado de superficies calientes o incandescentes. No enrolle el cable de alimentación alrededor de la unidad.
- No lo utilice mientras duerme.
- Nunca permita que un objeto caiga o penetre en una abertura o en la manguera.

- Es importante tomar precauciones cuando se rompe una lámpara que contiene mercurio, ya que éste puede ser peligroso para la salud. Ventile la habitación y evita el contacto con el mercurio si la lámpara se rompe. Ponte guantes de goma para proteger las manos de las astillas o del contacto directo.
- Empaquete y transporte de forma segura la lámpara antigua al lugar de eliminación si ha cambiado la lámpara UV.
- La radiación UV de la lámpara UV es nociva y puede causar lesiones oculares, cutáneas y otros problemas de salud. Evite el contacto directo con los rayos UV y utilice la lámpara de acuerdo con las instrucciones.
- Calidad del aire: Evite inhalar humos o vapores que puedan generarse por el funcionamiento de la lámpara de esterilización UV para evitar problemas de salud. Asegúrese de que haya una ventilación adecuada cuando utilice la lámpara.





ESPAÑOL

CALENTADOR DE TOALLAS

INFORMACIÓN AL CONSUMIDOR



Embalaje:

Su unidad está en un embalaje protector para evitar que se dañe durante el transporte. El embalaje está fabricado con materiales que pueden eliminarse de forma ecológica y enviarse a un servicio de reciclaje adecuado.



Dispositivo:

Los aparatos viejos no deben eliminarse con los residuos domésticos. Según la Directiva 2012/19/UE, cuando el aparato llega al final de su ciclo de vida, debe eliminarse de acuerdo con la normativa. Los materiales reciclables contenidos en el aparato se reutilizan, protegiendo así el medio ambiente. Entregue el aparato viejo en un punto de recogida de residuos eléctricos y electrónicos o en un centro de reciclaje. Para más información, póngase en contacto con su empresa de reciclaje local o con su ayuntamiento.



GARANTÍA

CONDICIONES DE GARANTÍA

Este aparato tiene una garantía de 6 meses para uso comercial y de 2 años para uso privado a partir de la fecha de compra, que cubre los defectos y fallos de fabricación. La unidad defectuosa debe devolverse al lugar de compra original con el comprobante de compra. Durante el periodo de garantía, EFALOCK sustituirá el aparato gratuitamente. El aparato sólo puede utilizarse para el uso previsto.

EXCLUSIÓN DE LA GARANTÍA

- Imposibilidad de presentar un justificante de compra de la unidad.
- La unidad se ha utilizado con un voltaje incorrecto.
- La unidad ha sido desmontada.
- La unidad se ha utilizado incorrectamente o se ha dañado por negligencia o accidente.

Nunca enrole el cable de alimentación alrededor de la unidad.

Esta garantía no cubre la rotura del cable de alimentación.

Si el aparato se utiliza en un cuarto de baño, desconéctelo de la red eléctrica después de su uso, ya que la proximidad del agua supone un peligro incluso cuando el calentador de toallas está apagado.

Para proporcionar una protección adicional, se recomienda instalar un dispositivo de corriente residual (RCD) con una corriente residual nominal de 30 mA o menos en el circuito que alimenta el cuarto de baño. Pida consejo a su instalador.

Sujeto a cambios técnicos.

Nº de artículo: 14102164

Distribuido por:
EFALOCK Professional Tools GmbH
D-97092 Würzburg
Alemania

Fabricado en China.

ES

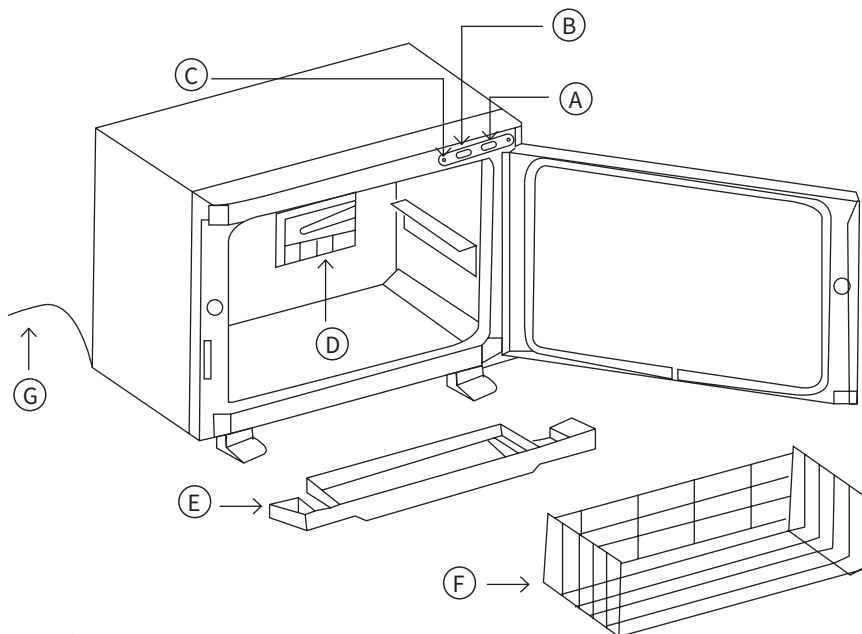


EFALOCK HANDDOEKVERWARMING 10,6 L

Hartelijk dank voor de aankoop van een product uit de reeks EFALOCK Professional. Voor een deskundig, veilig gebruik moet u de gebruiksaanwijzing en de veiligheidsinstructies zorgvuldig doorlezen, bewaren en altijd opvolgen. Veel (werk)plezier met uw EFALOCK HANDDOEKVERWARMING.

TECHNISCHE KENMERKEN

- Spanning: 220-240 V
- Frequentie: 50 Hz
- Vermogen: 200 W
- Inhoud 10,6 liter
- Sterilisatiefunctie met UV-licht
- Verwarmingstemperatuur tot 85 °C



BESCHRIJVING:

- (A) Knop On/Off UV-functie
- (B) Knop On/Off verwarmingsfunctie
- (C) Controlelampje
- (D) UV-lamp
- (E) Wateropvangbak
- (F) Rail waarop de handdoeken worden geplaatst
- (G) Netvoedingskabel



WAARSCHUWINGEN

DIT PRODUCT MAG WORDEN GEBRUIKT DOOR KINDEREN VANAF 8 JAAR EN DOOR PERSONEN DIE FYSIEKE BEPERKINGEN HEBBEN, ZINTUIGLIJK OF GEESTELIJK OF GEBREK AAN ERVARING EN KENNIS MITS ZE ONDER TOEZICHT ZIJN GEPLAATST OF DAT ZE INSTRUCTIES HEBBEN ONTVANGEN BETREFFENDE HET GEBRUIK VAN HET APPARAAT IN ALLE VEILIGHEID EN DAT ZE ALLE GEVAREN BEGRIJPEN. KINDEREN MOGEN NIET MET HET APPARAAT SPELEN. DE REINIGING EN HET ONDERHOUD DOOR DE GEBRUIKER MAG NIET DOOR KINDEREN WORDEN UITGEVOERD, ZONDER TOEZICHT. ALS DE STROOMKABEL BESCHADIGD IS, MOET DEZE WORDEN VERVANGEN DOOR DE FABRIKANT ZELF, ZIJN DIENST NA-VERKOOP OF EEN GELIJKAARDIG GEKwalificeerd PERSOON OM GEVAAR TE VOORKOMEN.



WAARSCHUWING: NIET GEBRUIKEN IN DE BUURT VAN BADKUIPEN, DOUCHES, GOOTSTENEN OF ANDERE RECIPIËNTEN MET WATER.

LEES ALLE INSTRUCTIES VOORDAT U HET APPARAAT GEBRUIKT OM ELK MOGELIJK GEVAAR OF ONGEVAL TE VOORKOMEN.

GBRUIKSAANWIJZING

Zorg ervoor dat het apparaat goed is aangesloten.

1. Plaats natte en opgerolde handdoeken op het rooster in de handdoekverwarmer en sluit de deur. **ALLEEN GOED, ECHT GOED UITGEWRONGEN, LICHT VOCHTIGE HANDDOEKEN MOGEN IN HET APPARAAT WORDEN GEBRUIKT, ANDERS VERVALT DE GARANTIE.**
2. Druk op de knop On/Off van de verwarmingsfunctie om het apparaat in te schakelen. Het indicatielampje gaat branden om aan te geven dat het apparaat aan het opwarmen is. Zodra de temperatuur in de handdoekverwarmer is bereikt, wordt deze automatisch gehandhaafd. Als de temperatuur in de handdoekverwarmer daalt, zal deze opnieuw beginnen te verwarmen.
3. Druk op de knop On/Off UV-functie om de sterilisator te activeren.
4. Schakel de handdoekverwarmer uit voordat u de handdoeken eruit neemt. Het indicatielampje gaat uit en de deur van het apparaat kan worden geopend. Gebruik een tang om handdoeken uit het apparaat te nemen en houd afstand om brandwonden te voorkomen.
5. Bij het opwarmen van de vochtige handdoeken ontstaat waterdamp. Dit wordt opgevangen door de opvangbak voor water (E). Maak deze na elk gebruik leeg.

Plaats de handdoekverwarmer op een stabiele, droge plaats en uit de buurt van een explosief of ontvlambaar voorwerp. Zorg ervoor dat er een afstand van ongeveer 30 cm tussen de handdoekverwarmer en een muur bewaard blijft. Voordat u de handdoeken in de handdoekverwarmer plaatst, bevochtigt u ze en wringt u ze uit. Plaats geen ontvlambare of explosieve voorwerpen in de handdoekverwarmer om ongelukken te voorkomen.

SCHOONMAKEN VAN HET APPARAAT:

- Zorg ervoor dat u de stekker uit het stopcontact haalt voordat u het apparaat schoonmaakt en wacht tot het apparaat voldoende is afgekoeld.
- Maak het apparaat schoon met een neutraal, zuurvrij, niet-corrosief schoonmaakproduct.
- Veeg vervolgens droog met een zachte doek.
- Verwijder de wateropvangbak, maak hem leeg en laat hem vervolgens drogen.

VERVANGEN VAN DE UV-LAMP:

- Zorg ervoor dat u de stekker uit het stopcontact haalt voordat u de lamp vervangt en wacht tot het apparaat voldoende is afgekoeld.
- Schroef de UV-lamp los en vervang deze door een nieuwe E17-compatibele UV-lamp, 3W, golflengte 240nm.

OPERATIONELE PROBLEMEN:

- Overmatig vocht in de handdoekverwarmer of handdoeken die niet opwarmen zijn meestal het gevolg van te natte handdoeken. Zorg ervoor dat u ze goed uitwringt voordat u ze in de handdoekverwarmer plaatst.





- Als de deur slecht sluit of als er stoom ontsnapt uit de handdoekverwarmer, controleer dan of de deurafdichting correct is geplaatst. Oefen druk uit op de deur om te zorgen voor een goede passing van de afdichting in de groef van de deur.

CONSUMENTENINFORMATIE:

De UV-lampen bevatten kwik en andere gevaarlijke stoffen die op de juiste wijze moeten worden verwijderd. Volgens Richtlijn 2012/19/EU moet de lamp aan het einde van zijn levensduur volgens de voorschriften worden verwijderd. Gooi de lamp niet weg met het huishoudelijk afval, maar lever hem in bij een inzamelpunt voor elektrisch afval of bij een erkend afvalverwerkingsbedrijf. Volg de aanwijzingen van uw plaatselijke afvalverwerkingsbedrijf en voer de UV-lamp veilig af om milieu- en gezondheidsrisico's te voorkomen.

BELANGRIJKE VEILIGHEIDSINSTRUCTIES

Bij het gebruik van elektrische apparaten, vooral in de aanwezigheid van kinderen, moeten altijd elementaire veiligheidsmaatregelen worden gevolgd, zoals:

- LEES ALLE INSTRUCTIES VOOR GEBRUIK.
- VERMIJD ELK CONTACT MET WATER.

GEVAAR:

Zoals bij de meeste elektrische apparaten, zijn de elektrische onderdelen ook actief als de schakelaar is uitgeschakeld.

Om het risico van een ongeval door elektrocutie te verminderen:

- Trek altijd onmiddellijk na gebruik de stekker uit het stopcontact
- Gebruik het apparaat niet terwijl u een bad neemt.
- Plaats of bewaar het apparaat niet op een plek waar het in een badkuip of lavabo kan vallen.
- Plaats het apparaat niet of laat het niet vallen in water of in een andere vloeistof.
- Als het apparaat in het water valt, moet u het onmiddellijk „loskoppelen“. Steek uw handen niet in het water om het apparaat eruit te halen.

NL

WAARSCHUWING:

Om het risico op brandwonden, elektrocutie, brand of lichamelijk letsel te verminderen:

- Mag het apparaat nooit onbeheerd worden achtergelaten wanneer het is aangesloten op elektriciteit.
- Is nauw toezicht noodzakelijk wanneer het apparaat wordt gebruikt door, op of in de buurt van kinderen of personen met bepaalde handicaps.
- Dit apparaat altijd alleen gebruiken voor het beoogde doel, zoals beschreven in deze handleiding. Gebruik geen accessoires die niet door de fabrikant zijn aanbevolen.
- Dit apparaat nooit gebruiken als het netsnoer beschadigd is, als het niet goed werkt, als het gevallen of op eender welke manier beschadigd is, of als het in water is gevallen. .
- De ventilatieopeningen van de haardroger nooit blokkeren of de haardroger niet op een zacht oppervlak plaatsen, zoals een bed of een bank waardoor de luchtinlaten kunnen worden geblokkeerd. Houd de ventilatieopeningen vrij van haren, pluïsjes en dergelijke.
- Houd het netsnoer uit de buurt van hete of verwarmde oppervlakken. Wikkel het netsnoer niet rond het apparaat.
- Niet gebruiken tijdens het slapen of wanneer u gaat slapen.
- Laat nooit een voorwerp in een opening of in de buis vallen en steek nooit opzettelijk een voorwerp in de opening of in de buis.

- Het is belangrijk voorzorgsmaatregelen te nemen wanneer een kwikhoudende lamp breekt, aangezien kwik een gevaar voor de gezondheid kan vormen. Ventileer de ruimte en vermijd contact met het kwik als de lamp breekt. Trek rubberen handschoenen aan om de handen te beschermen tegen splinters of direct contact.
- Verpak en vervoer de oude lamp veilig naar de stortplaats als u de UV-lamp hebt vervangen.
- De UV-straling van de UV-lamp is schadelijk en kan schade aan ogen, huid en andere gezondheidsproblemen veroorzaken. Vermijd direct contact met de UV-straling en gebruik de lamp volgens de instructies.
- Luchtkwaliteit: Vermijd het inademen van rook of dampen die kunnen ontstaan bij het gebruik van de UV-sterilisatielamp om gezondheidsproblemen te voorkomen. Zorg voor voldoende ventilatie wanneer u de lamp gebruikt.





INFORMATIE VOOR GEBRUIKERS



Verpakking:

Uw apparaat bevindt zich in een beschermende verpakking om schade tijdens transport te voorkomen. De verpakking is gemaakt van materialen die op een milieuvriendelijke manier kunnen worden afgevoerd en naar een geschikte recyclagedienst kunnen worden teruggebracht.



Apparaat:

Gebruikte apparaten mogen niet bij het huisvuil worden weggegooid. In overeenstemming met Richtlijn 2012/19/EU moet het apparaat, wanneer dit het einde van zijn levensduur heeft bereikt, op een regelmatige manier worden verwijderd. De recycleerbare materialen in het apparaat worden vervolgens opnieuw gebruikt, waardoor het milieu wordt gespaard. Breng het oude apparaat naar een afvalverwerkingscentrale voor elektrisch en elektronisch afval of een milieustraat. Neem voor meer informatie contact op met een lokaal recyclagebedrijf of uw gemeente.



GARANTIE

GARANTIEVOORWAARDEN

Op dit apparaat verlenen wij een garantie van 6 maanden bij zakelijk gebruik en van 2 jaar bij privégebruik vanaf de datum van aankoop. Hiermee worden gebreken en productiefouten gedekt. Gedurende de garantieperiode vindt gratis vervanging plaats door EFALOCK. Het apparaat mag alleen voor het beoogde gebruik worden gebruikt.

UITSLUITING VAN GARANTIE

- Onmogelijkheid om een aankoopbewijs van het apparaat te leveren.
- Het apparaat is op een verkeerd voltage gebruikt.
- Het apparaat is gedemonteerd.
- Het apparaat is niet correct gebruikt of is beschadigd door nalatigheid of een ongeval.

Wikkel het netsnoer nooit om het apparaat.

Deze garantie dekt het breken van het netsnoer niet.

Als het apparaat in de badkamer wordt gebruikt, trek dan na gebruik de stekker uit het stopcontact, omdat er in de buurt van water ook bij een uitgeschakelde handdoekverwarming een risico bestaat.

Voor extra bescherming wordt de installatie van een aardlekschakelaar (RCD) aanbevolen in het elektrische circuit dat de badkamer van stroom voorziet, met een nominale differentiële stroomsterkte van maximaal 30 mA. Vraag raad aan uw installateur.

Technische wijzigingen voorbehouden.

Referentie: 14102164

Verdeeld door:

EFALOCK Professional Tools GmbH

D-97092 Würzburg

Duitsland

efalock.com

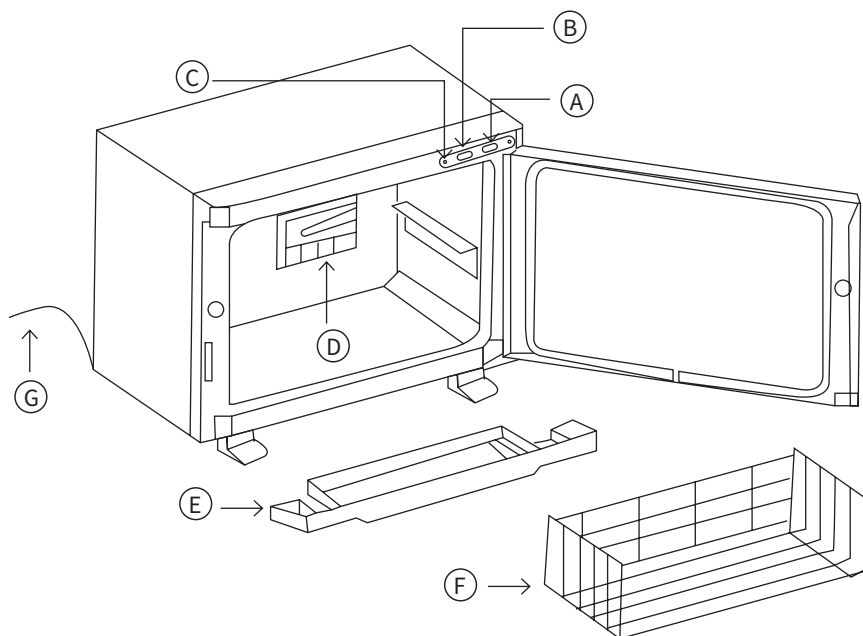
Vervaardigd in China.

EFAQLOCK OHŘÍVAČ RUČNÍKŮ 10,6 L

Děkujeme za nákup produktu značky EFAQLOCK Professional. Pro zajištění správného a bezpečného užívání si přečtěte pozorně následující pokyny a vždy je dodržujte. Tato příručka poskytuje informace pro správné a bezpečné používání přístroje. Přejeme Vám příjemnou práci s Vaším novým EFAQLOCK OHŘÍVAČ RUČNÍKŮ.

TECHNICKÉ ÚDAJE

- Napětí: 220-240 V
- Frekvence: 50 Hz
- Výkon: 200 W
- Objem: 10,6 l
- Funkce sterilizátoru s ultrafialovým (UV) světlem
- Ohřívací teplota do 85 °C



POPIS:

- (A) Tlačítko pro zapnutí/vypnutí funkce UV
- (B) Tlačítko pro zapnutí/vypnutí funkce ohřívání
- (C) Kontrolka provozu
- (D) UV žárovka
- (E) Sběrná nádoba vody
- (F) Mřížka k pokládání ručníků
- (G) Síťový kabel

**VÝSTRAŽNÁ UPOZORNĚNÍ**

TENTO PŘÍSTROJ MOHOU POUŽÍVAT DĚTI OD 8 LET A TAKÉ OSOBY SE SNÍŽENÝMI TĚLESNÝMI, SMYSLOVÝMI NEBO DUŠEVNÍMI SCHOPNOSTMI NEBO NEZKUŠENÉ A NEINFORMOVANÉ OSOBY, POKUD MAJÍ DOHLED NEBO BYLY POUČENY O BEZPEČNÉM POUŽÍVÁNÍ PŘÍSTROJE A JSOU SI TAK VĚDOMY S TÍM SPOJENÝMI RIZIKY. DĚTI SI S PŘÍSTROJEM NESMÍ HRÁT. ČIŠTĚNÍ A PÉČI O PŘÍSTROJ SMÍ DĚTI PROVÁDĚT POUZE POD DOHLEDEM. POKUD JE POŠKOZENÝ SÍŤOVÝ KABEL, JE Z DŮVODU VYLOUČENÍ OHROŽENÍ NUTNÉ JEJ NECHAT VYMĚNIT VÝROBCEM, JEHO ZÁKAZNICKÝM SERVISEM NEBO OSOBOU S PODOBNOU KVALIFIKACÍ.



VAROVÁNÍ: NEPOUŽÍVEJTE TENTO PŘÍSTROJ V BLÍZKOSTI VAN, SPRCH, UMYVADEL NEBO JINÝCH NÁDOB S VODOU.

Pro vyloučení rizik a úrazů si před použitím přístroje přečtěte všechny pokyny.

NÁVOD K POUŽITÍ

Ujistěte se, že je přístroj správně připojený.

1. Vložte vlhké a srolované ručníky na mřížku v ohřivači ručníků a zavřete dvířka. **VE SPOTŘEBIČI LZE POUŽÍVAT POUZE DOBRĚ, OPRAVDU DOBRĚ VYZDÍMANÉ, MÍRNĚ VLNKÉ RUČNÍKY, JINAK ZÁRUKA ZANIKÁ.**
2. Pro zapnutí přístroje stiskněte tlačítko pro zapnutí/vypnutí ohřivací funkce. Kontrolka se rozsvítí a signalizuje tak, že se přístroj zahřívá. Jakmile je v ohřivači ručníků dosažena odpovídající teplota, je automaticky udržována. Pokud teplota v ohřivači ručníků klesne, začne se přístroj znovu ohřívát.
3. Pro aktivaci sterilizátoru stiskněte tlačítko pro zapnutí/vypnutí funkce UV.
4. Před vyjmutím ručníků zahřívá ručníků vypněte. Kontrolka zhasne a dvířka přístroje je možné otevřít. Používejte k vyjmutí ručníků z přístroje kleště a udržujte od něj odstup, aby bylo vyloučeno jakékoli nebezpečí popálení.
5. Při zahřívání vlhkých ručníků se vytváří vodní pára. To se shromažďuje sběrnou nádobou na vodu (E). Po každém použití jej vyprázdněte. Postavte ohřivač ručníků na stabilní a suché místo, dostatečně vzdálené od výbušných nebo hořlavých předmětů. Ujistěte se, že mezi ohřivačem ručníků a stěnou je vzdálenost cca 30 cm. Před vložením ručníků do ohřivače ručníků navlhčete a vyždímejte. Aby nedocházelo k úrazům, nekládejte do ohřivače ručníků žádné hořlavé nebo výbušné předměty.

ČIŠTĚNÍ PŘÍSTROJE

- Před čištěním přístroje dbejte na odpojení přístroje od sítě a vyčkejte, než se přístroj dostatečně ochladí.
- Čistěte přístroj neutrálním, nekorozivním produktem bez obsahu kyselin.
- Poté přístroj otřete měkkou utěrkou.
- Vyjměte sběrnou nádobu na vodu, vyprázdněte ji a nechte ji vyschnout.

VÝMĚNA UV ŽÁROVKY

- Před výměnou žárovky dbejte na odpojení přístroje od sítě a vyčkejte, než se přístroj dostatečně ochladí.
- Vyšroubujte UV žárovku a vyměňte ji za novou, kompatibilní UV žárovku E17, 3 W, s vlnovou délkou 240 nm.

FUNKČNÍ PORUCHY

- Příčinou nadměrné vlhkosti v ohřivači ručníků, nebo ručníků, které se neohřejí, je zpravidla přílišná vlhkost ručníků. Před vložením ručníků do vysoušeče ručníky důkladně vyždímejte.
- Pokud dvířka nelze dostatečně zavřít, nebo z ohřivače ručníků uniká pára, zkontrolujte, zda je správně usazené těsnění dvířek. Pro zajištění správného usazení těsnění v drážce dvířek zatlačte na dvířka.





INFORMACE PRO SPOTŘEBITELE:

UV lampy obsahují rtuť a další nebezpečné látky, které musí být řádně zlikvidovány. Podle směrnice 2012/19/EU musí být lampa po skončení svého životního cyklu zlikvidována v souladu s předpisy. Lampu nelikvidujte společně s domovním odpadem, ale odevzdejte ji na sběrném místě elektroodpadu nebo u autorizované likvidační firmy. Řiďte se pokyny místní společnosti zabývající se likvidací odpadu a likvidujte UV lampy bezpečně, abyste předešli rizikům pro životní prostředí a zdraví.

DŮLEŽITÁ BEZPEČNOSTNÍ UPOZORNĚNÍ

Při používání elektrických přístrojů, především za přítomnosti dětí, je nutné neustále dbát na základní bezpečnostní opatření, obzvláště na následující:

- PŘED POUŽITÍM SI PŘEČTĚTE VŠECHNY POKYNY.
- VYVARUJTE SE JAKÉHOKOLI KONTAKTU S VODOU.

NEBEZPEČÍ:

Jako u většiny elektrických přístrojů jsou elektrické součásti stále pod napětím, i když je spínač ve vypnuté poloze. Pro snížení rizika smrtelného úrazu elektrickým proudem platí:

- Vždy bezprostředně po použití vytáhněte síťovou zástrčku.
- Nepoužívejte přístroj během koupání.
- Přístroj nikdy neumísťujte nebo nestavte tam, kde by mohl spadnout do vany nebo umyvadla.
- Přístroj nestavte, ani nenechte spadnout do vody nebo jiné kapaliny.
- Pokud se přístroj převrátí do vody, okamžitě vytáhněte síťovou zástrčku.
- Pro vytažení přístroje z vody nesahejte do vody rukama.

CZ

VAROVÁNÍ:

Pro snížení rizika popálení, smrtelného úrazu elektrickým proudem, požáru nebo zranění platí:

- Přístroj nikdy nenechávejte bez dozoru, pokud je zapojený.
- Pokud je přístroj používán v blízkosti dětí nebo osob, které trpí určitými omezeními, je při použití přístroje nutný přísný dohled.
- Používejte tento přístroj pouze k určenému účelu použití, tak jak je popsáno v této příručce. Nepoužívejte žádné příslušenství, které není doporučeno výrobcem.
- Neuvádějte nikdy přístroj do provozu, pokud je síťový kabel poškozený, pokud nefunguje správně, pokud upadl, nebo byl jiným způsobem poškozen, nebo pokud spadl do vody.
- Nikdy neblokuje větrací otvory přístroje, ani jej neumísťujte na měkkou plochu, jako je postel nebo pohovka, kde by mohlo dojít k omezení vstupu vzduchu. Udržujte větrací otvory čisté, bez vlasů, žmolků a podobného.
- Udržujte kabel v dostatečné vzdálenosti od horkých nebo sálajících povrchů. Neovíjete síťový kabel kolem přístroje.
- Nenechávejte přístroj v provozu, zatímco spíte.
- Vyvarujte se pádu/vniknutí předmětů do některého otvoru nebo do hadice.
- Při rozbití zářivky obsahující rtuť je důležité přijmout preventivní opatření, protože rtuť může být zdraví nebezpečná. Pokud se lampa rozbije, vyvětrejte místnost a zabraňte kontaktu se rtuť. Nasadte si gumové rukavice, abyste ochránili ruce před střípy nebo přímým kontaktem.
- Pokud jste vyměnili UV lampu, bezpečně ji zabalte a odvezte na místo likvidace.
- UV záření z UV lampy je škodlivé a může způsobit poškození očí, kůže a další zdravotní problémy. Vyhněte se přímému kontaktu s UV zářením a lampu používejte podle návodu.
- Kvalita ovzduší: Vyvarujte se vdechování výparů nebo par, které mohou vznikat při provozu UV sterilizační lampy, abyste předešli zdravotním problémům. Při používání lampy zajistěte dostatečné větrání.

INFORMACE PRO SPOTŘEBITELE



Obal:

Aby Váš přístroj nebyl poškozen během přepravy, je zabalen v ochranném obalu. Obaly jsou vyrobeny z materiálů, které je možné ekologicky zlikvidovat a předat k vhodné recyklaci.



**Přístroj:**

Vyřazené přístroje není dovoleno likvidovat s domovním odpadem. Podle směrnice 2012/19/EU je nutné přístroj po ukončení jeho životnosti zlikvidovat podle předpisů. Recyklovatelné materiály, použité v přístroji, jsou poté znovu využity, což je šetrné k životnímu prostředí. Předajte vyřazený přístroj do sběrného místa pro elektrická zařízení a elektronický šrot nebo do recyklačního odběrného místa. Další informace získáte v recyklačním podniku ve Vašem místě nebo na příslušném obecním úřadě.

**ZÁRUKA****ZÁRUČNÍ PODMÍNKY**

Na tento přístroj je poskytována záruka v délce 6 měsíců při průmyslovém použití a v délce 2 let při soukromém použití od data zakoupení, která pokrývá vady a výrobní závady. Vadný přístroj je třeba s dokladem o zakoupení zaslat na původní místo, kde byl zakoupen. Během záruční doby provádí EFALOCK bezplatnou výměnu. Přístroj je povoleno používat pouze k určenému účelu použití.

VYLOUČENÍ ZÁRUKY

- Neschopnost předložení dokladu o zakoupení přístroje.
- Přístroj byl provozován s nesprávným napětím.
- Přístroj byl demontován.
- Přístroj byl používán nevhodně nebo byl poškozen v důsledku nedbalosti nebo nehody.

Nikdy neovíjete síťový kabel kolem přístroje.

Tato záruka se nevztahuje na odtržení síťového kabelu.

Pokud je přístroj používán v koupelně, odpojte jej po použití od sítě, protože blízkost vody představuje nebezpečí i u vypnutého ohřívače ručníků.

Pro zajištění zvýšené ochrany se doporučuje instalovat v okruhu napájení, který zásobuje koupelnu, přerušovač chybného proudu (RCD) se jmenovitým chybovým proudem nejvýše 30 mA. Požádejte svého instalatéra o radu.

Technické změny vyhrazeny.

Odkaz: 14102164

Distribučováno:

EFALOCK Professional Tools GmbH

D-97092 Würzburg

Německo

efalock.com

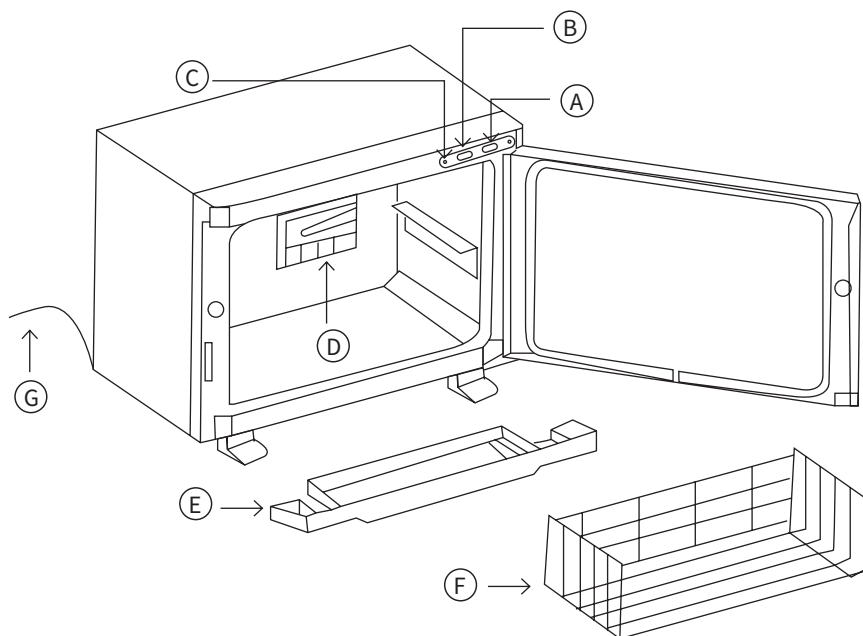
Vyrobeno v Číně.

EFALOCK PODGRZEWACZ DO RĘCZNIKÓW 10,6 L

Serdecznie dziękujemy za zakup produktu firmy EFALOCK Professional. Aby zapewnić prawidłowe i bezpieczne używanie produktu, należy uważnie przeczytać instrukcję użytkowania i informacje dotyczące bezpieczeństwa, zachować je na przyszłość i zawsze ich przestrzegać. Życzymy przyjemnego użytkowania suszarki EFALOCK PODGRZEWACZ DO RĘCZNIKÓW.

DANE TECHNICZNE

- Napięcie: 220-240 V
- Częstotliwość: 50 Hz
- Moc: 200 W
- Pojemność: 10,6 l
- Funkcja sterylizatora promieniami UV
- Temperatura podgrzewania do 85°C



OPIS:

- (A) Przycisk WŁ./WYŁ. uruchamiający
- (B) Przycisk WŁ./WYŁ. uruchamiający funkcję podgrzewania
- (C) Kontrolka pracy
- (D) Lampy UV
- (E) Zbiornik na kondensat
- (F) Ruszt do układania ręczników
- (G) Przewód sieciowy

**WSKAZÓWKI OSTRZEGAWCZE**

URZĄDZENIA MOGĄ UŻYWAĆ DZIECI W WIEKU OD 8 LAT ORAZ OSOBY O OGRANICZONYCH ZDOLNOŚCIACH FIZYCZNYCH, SENSORYCZNYCH LUB UMYŚŁOWYCH LUB OSOBY NIEDOŚWIADCZONE I NIEPOSIAJĄCE WIEDZY, POD WARUNKIEM, ŻE SĄ ONE NADZOROWANE LUB ZOSTAŁY POINSTRUOWANE W ZAKRESIE BEZPIECZNEGO UŻYTKOWANIA URZĄDZENIA I SĄ ŚWIADOME ZWIĄZANYCH Z TYM ZAGROŻEŃ. DZIECIOM NIE WOLNO SIĘ BAWIĆ URZĄDZENIEM. DZIECIOM WOLNO CZYŚCIĆ I KONSERWOWAĆ URZĄDZENIE TYLKO POD NADZOREM. JEŻELI PRZEWÓD ZASILAJĄCY JEST USZKODZONY, JEGO WYMIANĘ TRZEBA ZLECIĆ PRODUCENTOWI, SERWISOWI LUB OSOBE O PODOBNYCH KWALIFIKACJACH, ABY WYKLUCZYĆ WSZELKIE ZAGROŻENIA.



OSTRZEŻENIE: NIE UŻYWAJ URZĄDZENIA W POBLIŻU WANNY, PRYSZNICA, UMYWALKI ANI INNYCH ZBIORNIKÓW Z WODĄ.

Przed użyciem urządzenia przeczytaj całą instrukcję, aby uniknąć zagrożeń i wypadków.

INSTRUKCJA UŻYTKOWANIA

Upewnij się, że urządzenie jest prawidłowo podłączone.

1. Utóż wilgotne, zrolowane ręczniki na ruszcie w podgrzewaczu i zamknij drzwi. **W URZĄDZENIU MOŻNA UŻYWAĆ TYLKO DOBRZE, NAPRAWDĘ DOBRZE WYŻĘTYCH, LEKKO WILGOTNYCH RĘCZNIKÓW, W PRZECIWNYM RAZIE GWARANCJA ZOSTANIE UNIEWAŻNIONA.**
2. Naciśnij przycisk WŁ./WYŁ. uruchamiający funkcję podgrzewania, aby włączyć urządzenie. Zapala się lampka, która sygnalizuje nagrzewanie się urządzenia. Po odpowiednim nagrzeniu podgrzewacza do ręczników temperatura jest utrzymywana automatycznie. Jeżeli temperatura w podgrzewaczu do ręczników spadnie, ponownie włącza się funkcja nagrzewania.
3. Naciśnij przycisk WŁ./WYŁ. uruchamiający funkcję UV, aby włączyć sterylizator.
4. Przed wyjęciem ręczników wyłącz podgrzewacz. Lampka gaśnie i można otworzyć drzwiczki urządzenia. Do wyjęcia ręczników z urządzenia użyj szczypic i zachowaj bezpieczną odległość, aby uniknąć ryzyka oparzeń.
5. Ogrzewanie mokrych ręczników to para wodna. Jest on zbierany przez pojemnik na wodę(5). Opróżnij go po każdym użyciu.

Ustaw podgrzewacz do ręczników w stabilnym i suchym miejscu, z dala od przedmiotów grożących wybuchem lub łatwopalnych. Upewnij się, że podgrzewacz do ręczników stoi w odległości ok. 30 cm od ściany. Przed włożeniem ręczników do podgrzewacza zwilż je i wykręć. Aby uniknąć wypadków, nie wkładaj palnych ani wybuchowych przedmiotów do podgrzewacza.

WSKAZÓWKI DOTYCZĄCE PIELĘGNACJI**CZYSZCZENIE URZĄDZENIA:**

- Przed rozpoczęciem czyszczenia odłącz urządzenie od zasilania i odczekaj, aż całkowicie ostygnie.
- Wyczyść urządzenie neutralnym, bezkwasowym i niekorozyjnym środkiem czyszczącym.
- Następnie wytrzyj je miękką szmatką.
- Wymij zbiornik na kondensat, opróżnij go i pozostaw do wyschnięcia.

WYMIANA LAMPY UV:

- Przed wymianą lampy odłącz urządzenie od zasilania i odczekaj, aż całkowicie ostygnie.
- Wykręć lampę UV i zastąp ją nową, kompatybilną lampą UV E17, 3 W, długość fal 240 nm.

ZAKŁÓCENIA DZIAŁANIA:

- Przyczyną nadmiernej wilgoci w podgrzewaczu lub braku efektu podgrzania ręczników są zwykle zbyt wilgotne ręczniki. Przed włożeniem ręczników do podgrzewacza należy je dobrze wykręcić.
- Jeżeli nie można domknąć drzwi lub z podgrzewacza wydobywa się para, sprawdź, czy uszczelka w drzwiach jest prawidłowo zamontowana. Przyciśnij drzwi, aby zapewnić prawidłowe osadzenie uszczelki w rowku drzwi.





INFORMACJE DLA KONSUMENTÓW:

Lampy UV zawierają rtęć i inne niebezpieczne substancje, które muszą być odpowiednio utylizowane. Zgodnie z dyrektywą 2012/19/UE, gdy lampa osiągnie koniec swojego cyklu życia, należy ją zutylizować zgodnie z przepisami. Nie należy wyrzucać lampy wraz z odpadami domowymi, lecz oddać ją w punkcie zbiórki odpadów elektrycznych lub w autoryzowanej firmie utylizacyjnej. Należy przestrzegać instrukcji lokalnego przedsiębiorstwa utylizacji odpadów i bezpiecznie utylizować lampy UV, aby uniknąć zagrożeń dla środowiska i zdrowia.

WAŻNE INFORMACJE DOTYCZĄCE BEZPIECZEŃSTWA

Jeżeli używasz urządzeń elektrycznych, zwłaszcza w obecności dzieci, zawsze przestrzegaj podstawowych zasad bezpieczeństwa, w szczególności następujących:

- PRZED UŻYCIEM PRZECZYTAJ CAŁĄ INSTRUKCJĘ.
- UNIKAJ WSZELKIEGO KONTAKTU Z WODĄ.

NIEBEZPIECZEŃSTWO:

Jak w przypadku większości urządzeń elektrycznych, komponenty elektryczne są pod napięciem, nawet jeżeli urządzenie jest wyłączone. Aby uniknąć ryzyka śmiertelnego porażenia prądem, przestrzegaj następujących zasad:

- Zawsze bezpośrednio po użyciu wyciągnij wtyczkę z gniazdka.
- Nie używaj urządzenia podczas kąpieli.
- Nie ustawiaj urządzenia w miejscu, z którego mogłoby spaść do wanny lub umywalki.
- Nie wstawiaj ani nie dopuszczaj do wpadnięcia urządzenia do wody ani innej cieczy.
- Jeżeli urządzenie wpadnie do wody, natychmiast wyciągnij wtyczkę z gniazdka.
- Nie wkładaj rąk do wody, aby wyjąć urządzenie.

PL

OSTRZEŻENIE:

Aby zmniejszyć ryzyko oparzeń, śmiertelnego porażenia prądem, pożaru lub obrażeń, należy przestrzegać następujących zasad:

- Nie wolno pozostawiać podłączonego urządzenia bez nadzoru.
- Ścisły nadzór jest wymagany, jeżeli urządzenia używają dzieci lub osoby z określoną niepełnosprawnością oraz jeżeli jest ono używane w towarzystwie lub w pobliżu dzieci albo osób z określoną niepełnosprawnością.
- Używaj urządzenia tylko wyłączanie w celu opisanym w niniejszej instrukcji. Nie używaj akcesoriów nierekomendowanych przez producenta.
- Nie uruchamiaj urządzenia, jeżeli przewód zasilający jest uszkodzony, urządzenie nie działa prawidłowo, spadło lub uległo uszkodzeniu albo wpadło do wody.
- Nie zasłaniaj otworów wentylacyjnych ani nie ustawiaj urządzenia na miękkiej powierzchni, np. na łóżku lub kanapie, aby nie blokować otworów wentylacyjnych. W otworach wentylacyjnych nie mogą się znajdować włosy, nitki itp.
- Przewód zasilający musi się znajdować z dala od gorących i rozżarzonych powierzchni. Nie owijaj przewodu zasilającego wokół urządzenia.
- Nie korzystaj z urządzenia podczas snu.
- Do otworów ani do węża nie może się dostać żaden przedmiot.

- Ważne jest, aby podjąć środki ostrożności, gdy pęknie lampa zawierająca rtęć, ponieważ rtęć może być zagrożeniem dla zdrowia. Przewietrzyc pomieszczenie i unikać kontaktu z rtęcią, jeśli lampa pęknie. Załóż gumowe rękawice, aby chronić ręce przed odpryskami lub bezpośrednim kontaktem.
- Bezpiecznie zapakuj i przetransportuj starą lampę do miejsca utylizacji, jeśli wymienisz lampę UV.
- Promieniowanie UV z lampy UV jest szkodliwe i może powodować uszkodzenia oczu, skóry i inne problemy zdrowotne. Unikaj bezpośredniego kontaktu z promieniami UV i używaj lampy zgodnie z instrukcją.
- Jakość powietrza: Unikaj wdychania dymów lub oparów, które mogą powstać w wyniku działania lampy sterylizacyjnej UV, aby uniknąć problemów zdrowotnych. Zapewnić odpowiednią wentylację podczas używania lampy.





POLSKI

PODGRZEWACZ DO RĘCZNIKÓW

INFORMACJE DLA UŻYTKOWNIKA



Opakowanie:

Urządzenie znajduje się w opakowaniu ochronnym, które zabezpiecza je przed uszkodzeniem podczas transportu. Opakowania są wykonane z materiałów, które można poddać ekologicznej utylizacji i oddać do punktu recyklingu.



Urządzenie:

Zużytych urządzeń nie wolno wyrzucać z odpadami domowymi. Zgodnie z dyrektywą 2012/19/UE po zakończeniu cyklu życia urządzenia należy je odpowiednio zutylizować. Zawarte w urządzeniu materiały nadające się do recyklingu zostaną następnie ponownie wykorzystane, co przyczyni się do ochrony środowiska. Zużyte urządzenie należy zutylizować w punkcie zbiórki odpadów elektrycznych i elektronicznych lub w punkcie recyklingu. Aby uzyskać więcej informacji, skontaktuj się z lokalną firmą recyklingową lub odpowiednim urzędem gminy.



GWARANCJA

WARUNKI GWARANCJI

Na to urządzenie udzielamy gwarancji na 6 miesięcy od daty zakupu w przypadku zastosowań do celów komercyjnych i 2 lat od daty zakupu dla zastosowań prywatnych. Gwarancja obejmuje wady oraz błędy produkcyjne. Uszkodzone urządzenie wraz z dowodem zakupu należy odesłać do miejsca jego zakupu. W okresie gwarancyjnym EFALOCK dokonuje bezpłatnej wymiany produktu. Urządzenia wolno używać wyłącznie zgodnie z przeznaczeniem.

WYKLUCZENIE GWARANCJI

- Brak dowodu zakupu.
- Urządzenie pracowało pod niewłaściwym napięciem.
- Urządzenie zostało zdemontowane.
- Urządzenie było nieprawidłowo używane lub uległo uszkodzeniu wskutek zaniedbania albo wypadku.

Nie wolno owijać przewodu zasilającego wokół urządzenia.

Gwarancja nie obejmuje zerwania przewodu zasilającego.

Jeżeli używasz urządzenia w łazience, po użyciu odłącz je od zasilania, ponieważ bliskość wody stanowi zagrożenie nawet w przypadku wyłączzonego podgrzewacza do ręczników.

Dla dodatkowej ochrony zaleca się, aby w obwodzie zasilającym łazienkę zainstalować wyłącznik różnicowoprądowy (RCD) o prądzie znamionowym 30 mA lub mniejszym. Zasięgnij porady instalatora.

Zmiany techniczne zastrzeżone.

Referencja: 14102164

Dystrybucja:

EFALOCK Professional Tools GmbH

D-97092 Würzburg

Niemcy

efalock.com

Wyprodukowano w Chinach.

PL

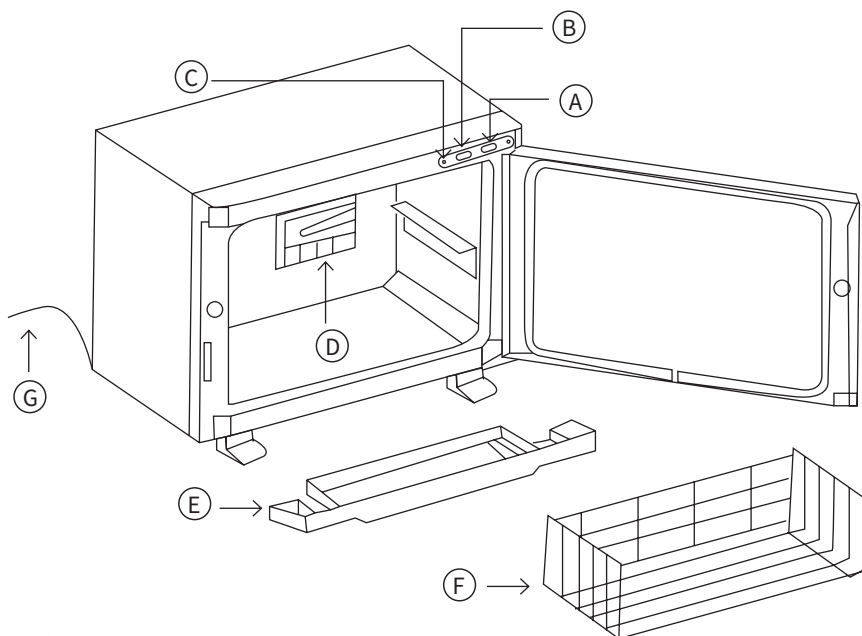


EFALOCK HÅNDKLÆDEVARMER 10,6 L

Mange tak for dit køb af et produkt fra firmaet EFALOCK Professional. For en saglig korrekt og sikker anvendelse bør du grundigt gennemlæse, opbevare og altid følge brugsanvisningen og sikkerhedsanvisningerne. Vi ønsker dig god fornøjelse og et behageligt arbejde med din EFALOCK HÅNDKLÆDEVARMER.

TEKNISKE DATA

- Spænding: 220-240 V
- Frekvens: 50 Hz
- Ydelse: 200 W
- Kapacitet: 10,6 l
- Steriliseringsfunktion med UV-lys
- Varmetemperatur op til 85 °C



BESKRIVELSE:

- (A) Tænd/sluk-knap til UV-funktion
- (B) Tænd/sluk-knap til varmfunktion
- (C) Lampe til visning af driftstilstand
- (D) UV-pære
- (E) Vandsamlingsbeholder
- (F) Gitter til håndklæder
- (G) Strømkabel

**ADVARSLER**

DENNE ENHED KAN BRUGES AF BØRN FRA 8 ÅR, AF PERSONER MED NEDSAT SANSEFUNKTION ELLER MENTALE HANDICAP ELLER UERFARNE ELLER IKKE-OPLYSTE PERSONER SÅ LÆNGE DE ER UNDER OPSIGT OG DE ER BLEVET INFORMERET OM SIKKER BRUG AF ENHEDEN SAMT FARENERNE I FORBINDELSE MED BRUGEN. BØRN MÅ IKKE LEGE MED ENHEDEN. BØRN MÅ KUN VARETAGE RENGØRING OG VEDLIGEHOLDELSE AF ENHEDEN, HVIS DE ER UNDER OPSYN. DERSOM LEDNINGEN ER BESKADIGET SKAL DEN UDSKIFTES AF PRODUCENTEN, DENNES KUNDESERVICE ELLER EN PERSON MED LIGNENDE KVALIFIKATIONER FOR AT UDELUKKE FARESITUATIONER.



ADVARSEL: ANVEND IKKE DETTE APPARAT I NÆRHEDEN AF BADEKAR, HÅNDVASK ELLER ANDRE BEHOLDERE, SOM INDEHOLDER VAND.

Læs venligst alle anvisninger forud for brug for at undgå farer.

BETJENINGSVEJLEDNING

Sørg for at enheden er tilsluttet korrekt.

1. Læg fugtige og sammenrullede håndklæder på gitteret i håndklædetørreren og luk lågen. **DER MÅ KUN ANVENDES GODT, VIRKELIG GODT OPVREDNE, LET FUGTIGE HÅNDKLÆDER I APPARATET, DA GARANTIE ELLERS BORTFALDER.**
2. Tryk på tænd/sluk-knappen og tilslut varmfunktionen for at starte enheden op. En lampe lyser når enheden er varmet op. Så snart den ønskede temperatur er nået i håndklædetørreren, opretholdes den automatisk. Hvis temperaturen falder i håndklædetørreren begynder den at varme igen.
3. Tryk på tænd/sluk-knappen for UV-funktion og for at aktivere steriliseringen.
4. Sluk for håndklædetørreren før du tager håndklæderne ud. Lyssignalet slukkes og du kan åbne lågen til enheden. Brug en tang til at fjerne håndklæderne fra enheden og hold afstand for at undgå forbrændinger.
5. Når de fugtige håndklæder opvarmes, dannes der vanddamp. Dette opsamles af opsamlingsbeholderen til vand. Tøm den efter hver brug.

DK

Håndklædetørreren placeres på et stabilt og tørt underlag langt væk fra brandfarlige og eksplosive genstande. Forsikr dig om, at der er omkring 30 cm afstand mellem håndklædetørreren og en væg.

Før du lægger håndklæderne i håndklædetørreren skal de fugtes og vrides.

For at undgå uheld må du ikke lægge brandfarlige og eksplosive genstande i håndklædetørreren.

PLEJEANVISNINGER**RENGØRING AF ENHEDEN:**

- Tag højde for, at enheden afbrydes fra strømmen og sørg for, at enheden er afkølet før du rengør og vedligeholder den.
- Enheden rengøres med et neutralt, syrefrit og ikke-ætsende plejeprodukt.
- Herefter rengøres den med en fugtig klud.
- Fjern vandsamlingsbeholderen, tøm den og lad den tørre.

UDSKIFT UV-PÆREN:

- Sørg for at enheden er afbrudt fra strømforsyningen før du udskifter pæren og vent indtil enheden er kølet af.
- Skru UV-pæren ud og udskift den med en ny, kompatibel UV-pære E17, 3 W, bølglængde 240 nm.

FUNKTIONSFEJL:

- Overdreven fugtighed i håndklædetørrer eller håndklæder, der ikke bliver varme, skyldes som regel for fugtige håndklæder. Sørg for at vride dem godt før du lægger dem i håndklædetørreren.
- Hvis lågen er svær at lukke eller der siver damp ud fra håndklædetørreren skal du undersøge, om tætningen i lågen sidder rigtigt. Tryk hårdt på lågen for at tætningen tilsluttes og sidder korrekt i lågen.





FORBRUGERINFORMATION:

UV-lamperne indeholder kviksølv og andre farlige stoffer, som skal bortskaffes korrekt. I henhold til direktiv 2012/19/EU skal lampen bortskaffes i overensstemmelse med bestemmelserne, når den har nået slutningen af sin levetid. Lampen må ikke bortskaffes sammen med husholdningsaffaldet, men skal afleveres på et indsamlingssted for elektrisk affald eller hos en autoriseret bortskaffelsesvirksomhed. Følg venligst instruktionerne fra dit lokale affaldsselskab og bortskaf UV-lamperne på en sikker måde for at undgå miljø- og sundhedsrisici.

VIGTIGE SIKKERHEDSHENVISNINGER

Hvis du bruger elektriske enheder, særligt i nærheden af børn, skal du tage højde for sikkerhedsanvisningerne og særligt de efterfølgende:

- LÆS ALLE ANVISNINGER FORUD FOR BRUG.
- UNDGÅ AL KONTAKT MED VAND.

FARER:

Som ved de fleste elektriske enheder er de elektriske enkeltdele også under spænding efter der er slukket for strømmen.

For at undgå risiko for uheld grundet dødbringende elektrisk stød gælder:

- Altid umiddelbart efter brugen af stikket i stikkontakten.
- Må ikke bruges mens du er i bad.
- Enheden må ikke placeres eller stilles på steder, hvor den kan falde i et badekar eller en håndvask.
- Må ikke placeres eller stå i vand eller andre flydende væsker.
- Hvis enheden falder i vand skal du straks afbryde forbindelsen til strømmen.
- Du må aldrig forsøge at tage enheden op af vandet med hænderne.

DK

ADVARSEL:

For at undgå forbrændinger, dødbringende stød, brand eller kvæstelser, gælder:

- Enheden må aldrig stå uden opsyn, når den er tilsluttet.
- Enheden skal uden afbrydelse være under opsyn når den er opstillet tæt på børn eller anvendes af personer, der lider af et handicap.
- Enheden må udelukkende anvendes til den tiltænkte funktion, som den er beskrevet i denne anvisning. Du må ikke bruge tilbehør, der ikke er anbefalet af producenten.
- Du må aldrig tage enheden i brug, hvis ledningen er beskadiget, hvis den ikke fungerer korrekt, hvis den er faldet ned eller på nogen måde er beskadiget eller den er faldet i vandet.
- Du må aldrig blokere lufttilførslen til enheden eller placere den på en blød overflade, som en seng eller en sofa, hvor lufttilførslen kan blive blokeret. Hold lufttilførslen fri for hår, fnug og lignende.
- Hold ledningen væk fra varme eller blussende overflader. Ledningen må ikke vikles omkring enheden.
- Gør ikke brug af enheden mens du sover.
- Du må aldrig lade genstande falde/trænge ned i en åbning eller i slangen.
- Det er vigtigt at tage forholdsregler, når en kviksølvholdig lampe går i stykker, da kviksølv kan være en sundhedsrisiko. Udluft rummet og undgå kontakt med kviksølv, hvis lampen går i stykker. Tag gummihandsker på for at beskytte hænderne mod splinter eller direkte kontakt.
- Pak og transporter den gamle lampe sikkert ind og transporter den til bortskaffelsesstedet, hvis du har skiftet UV-lampe.
- UV-strålingen fra UV-lampen er skadelig og kan forårsage øjenskader, hudskader og andre sundhedsproblemer. Undgå direkte kontakt med UV-strålerne, og brug lampen i henhold til vejledningen.
- Luftkvalitet: Undgå at indånde røg eller dampe, der kan opstå ved drift af UV-sterilisationslampen, for at undgå helbredsproblemer. Sørg for, at der er tilstrækkelig ventilation, når lampen anvendes.





FORBRUGERINFORMATION

**Emballage:**

Enheden befinder sig i en beskyttelsespakke for at undgå, at den beskadiges under transport. Emballagen fremstilles af materiale, der bortskaffes økologisk og med brug af dertil egnet genbrugsservice.

**Enhed:**

Gamle enheder må ikke bortskaffes sammen med husholdningsaffaldet. Når enheden når til slutningen af dens livscyklus, skal den bortskaffes i henhold til retningslinje 2012/19/EU. De genbrugelige materialer i enheden skal genanvendes, hvilket muliggør beskyttelse af miljøet. Den kasserede enhed afleveres hos et opsamlingssted for el- og elektronikaffald eller på et genvindingsanlæg. Du finder yderligere information direkte hos en genbrugsvirksomhed eller hos din kommune.



GARANTI

GARANTIBETINGELSER

Der er en garanti på 6 måneder ved erhvervs køb og på 2 år ved forbruger køb for enheden fra købsdato, der dækker fejl og produktionsmangler. Den defekte enhed sendes retur til købsstedet sammen med salgskvitteringen. Under garantiperioden er ombytning hos CSP-koncernens kundeservice gratis. I garantiperioden udsendes EFALOCK enheden gratis. Enheden må udelukkende anvendes til andet end den tiltænkte anvendelse.

UDELUKKELSE AF GARANTI

- Hvis du udelukkende foreligger salgskvitteringen.
- Hvis enheden er blevet anvendt med forkert spænding.
- Hvis enheden er blevet afmonteret.
- Hvis enheden er blevet anvendt til andet end den tiltænkte anvendelse eller, hvis den er blevet beskadiget grundet uagtsomhed under brug eller grundet et uheld.

Du må aldrig vikke ledningen omkring enheden.

Garantien omfatter ikke ledningen.

Hvis apparatet anvendes i et badeværelse, skal strømforsyningen afbrydes efter brug, da vandet i nærheden kan udgøre en fare, selvom håndklædetørreren er slukket.

Hvis enheden anvendes på badeværelset, skal du afbryde forbindelsen mellem strøm og enhed efter brug fordi nærheden til vand også udgør farer for slukkede enheder.

For at sikre ekstra sikkerhed anbefaler vi, at installere en fejlstrømkontakt (RCCB) med en fejlstrømsindstilling på højst 30 mA. Bed om råd hos din installatør.

Tekniske ændringer forbeholdes.

Reference: 14102164

Distribution af
EFALOCK Professional Tools GmbH
D-97092 Würzburg
Tyskland
efalock.com

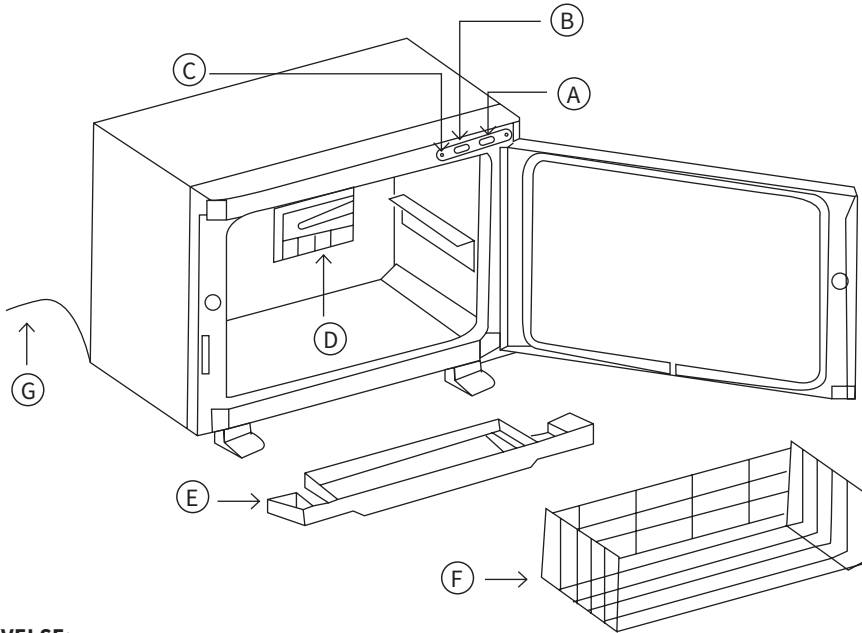
Fremstillet i Kina.

EFALOCK HÅNDKLE-TØRKER 10,6 L

Takk for at du valgte et produkt fra EFALOCK. For å bruke produktet på en trygg og sikker måte, bør du lese nøye gjennom, ta vare på og alltid følge bruksanvisningen og sikkerhetsanvisningene. EFALOCK ønsker deg mye glede og behagelig jobbing med din nye HÅNDKLE-TØRKER.

TEKNISKE DATA

- Spenning: 220-240 V
- Frekvens: 50 Hz
- Effekt: 200 W
- Volum: 10,6 l
- Sterilisering-funksjon med UV-lys
- Varmetemperatur inntil 85 °C



BESKRIVELSE:

- (A) På/av knapp for UV-funksjonen
- (B) På/av knapp for varmfunksjonen
- (C) Lampe for driftsvisning
- (D) UV-Lampe
- (E) Beholder for oppsamling av
- (F) Gitter for å legge på håndklær
- (G) Nettkabel



VARSELHENVISNINGER

DENNE ENHETEN KAN BRUKES AV BARN FRA OG MED 8 ÅR, SAMT PERSONER MED REDUSERTE KROPPSLIGE, SENSORISKE ELLER MENTALE EVNER ELLER AV UERFARNE OG UVITENDE PERSONER, DERSOM DE OBSERVERES ELLER LÆRES OPP OM SIKKER BRUK AV ENHETEN OG ER BEVISST PÅ FARENE FORBUNDET MED DETTE. BARN MÅ IKKE LEKE MED ENHETEN. RENGJØRING OG PLEIE AV ENHETEN MÅ KUN UTFØRES AV BARN UNDER TILSYN AV VOKSNE. DERSOM NETTKABELEN SKADES MÅ DEN SKIFTES UT AV PRODUSENTEN, KUNDETJENESTEN TIL PRODUSENTEN ELLER AV EN PERSON MED LIGNENDE KVALIFIKASJON, FOR Å UNNGÅ FARER.



ADVARSEL: DENNE ENHETEN MÅ IKKE BRUKES I NÆRHETEN AV BADEKAR, DUSJER, SERVANTER ELLER ANDRE BEHOLDERE MED VANN.

For å unngå farer og ulykker ber vi deg om å lese alle anvisninger før bruk av enheten.

BRUKSANVISNING

Se til at enheten er riktig tilkopleet.

1. Legg de fuktige, sammenrullede håndklærne på gitteret i håndkletørkeren og lukk døren.
DET MÅ BARE BRUKES GODT OPPVRIDDE, LETT FUKTIGE HÅNDKLÆR I APPARATET, ELLERS BORTFALLER GARANTIEN.
2. Trykk på på/av knappen for varmefunksjonen for å slå på enheten. En indikator lyser opp, for å vise at enheten varmes opp. Med en gang tilsvarende temperatur er nådd i håndkletørkeren, opprettholdes denne automatisk. Synker temperaturen i håndkletørkeren, så begynner denne å varmes opp igjen.
3. Trykk på på/av knappen for UV-funksjonen for å aktivere steriliseringen.
4. Slå av håndkletørkeren før du fjerner håndklærne. Indikatoren slokner og døren til enheten kan åpnes. Bruk en tang for å ta ut håndklærne fra enheten, og hold avstand, slik at du unngår forbrenninger.
5. Når de fuktige håndklærne varmes opp, dannes det vanddamp. Dette samles opp av oppsamlingsbeholderen for vann (E). Tøm den etter hver bruk.

Håndkletørkeren stilles på et stabilt og tørt sted og borte fra eksplosive eller brennbare gjenstander. Se til at det overholdes en avstand på omtrent 30 cm mellom håndkletørker og en vegg. Før du legger håndklær i håndkletørkeren, fukter du disse og vrir dem ut. For å unngå ulykker må ingen brennbare eller eksplosive gjenstander legges i håndkletørkeren.

VEDLIKEHOLD

RENGJØRING AV ENHETEN:

- Se til at enheten separeres fra strømmettet før rengjøring, og vent til enheten har kjølt seg tilstrekkelig ned.
- Enheten rengjøres med et nøytralt, ikke-korrosivt pleieprodukt som ikke inneholder syre.
- Tørk av med et mykt tørkle.
- Ta ut vannbeholderen, tøm den og la den tørke.

SKIFTE UV-LAMPE:

- Se til at enheten separeres fra strømmettet før lampen skiftes ut, og vent til enheten har kjølt seg tilstrekkelig ned.
- Skru UV-lampen ut og erstatt den med en ny, kompatibel UV-lampe E17, 3 W, bølgelengde 240 nm.

FUNKSJONSFEIL:

- For mye fuktighet i håndkletørkeren eller håndklærne, som ikke blir varme, skyldes som oftest for fuktige håndklær. Se til at du vrir disse godt ut før du legger dem i håndkletørkeren.
- Dersom døren er vanskelig å lukke eller det kommer damp ut fra håndkletørkeren, så må du kontrollere om tetningen i døren sitter riktig. Ikke bruk kraft mot døren, for å få tetningen til å passe riktig i sporet til døren.

NO





FORBRUKERINFORMASJON:

UV-lampene inneholder kvikksølv og andre farlige stoffer som må avhendes på riktig måte. I henhold til direktiv 2012/19/EU må lampen avhendes i samsvar med forskriftene når den når slutten av sin livssyklus. Ikke kast lampen sammen med husholdningsavfallet, men lever den inn til et innsamlingssted for elektrisk avfall eller til et autorisert avfallshåndteringsfirma. Følg instruksjonene fra ditt lokale avfallshåndteringselskap og kast UV-lamper på en sikker måte for å unngå miljø- og helserisiko.

VIKTIGE SIKKERHETSANVISNINGER

Når du bruker elektriske enheter, først og fremst i nærheten av barn, må alltid grunnleggende sikkerhetsforanstaltninger, spesielt de følgende, overholdes:

- LES ALLE ANVISNINGER FØR BRUK.
- UNNGÅ EN HVER KONTAKT MED VANN.

FARE:

Som for de fleste elektriske enheter er elektriske komponenter også under spenning, når bryteren er av.

For å redusere faren for ulykke gjennom et dødelig strømstøt gjelder:

- Trekk alltid ut stikkkontakten rett etter bruk.
- Må ikke brukes når det bades.
- Enheten må ikke plasseres et sted hvor den kan falle ned i et badekar eller en servant.
- Må ikke slippes/settes ned i vann eller en annen væske.
- Dersom enheten faller ned i vann må stikkkontakten trekkes ut øyeblikkelig.
- Ikke grip ned i vannet med hendene for å hente opp enheten igjen.

ON

ADVARSEL:

For å redusere fare for forbrenning, dødelig strømstøt, brann eller skader gjelder:

- La aldri enheten ligge uten tilsyn når det er tilkopleet.
- Det er nødvendig med strengt tilsyn når enheten brukes av, med eller i nærheten av barn eller personer som er funksjonshemmet.
- Bruk denne enheten kun til tiltenkt bruk, slik som beskrevet i håndboken. Ikke bruk tilbehør som ikke ble anbefalt av produsenten.
- Denne enheten må aldri tas i bruk når nettkabelen er skadet, hvis den ikke fungerer riktig, når den har falt ned eller ble skadet på en eller annen måte eller hvis den har falt ned i vann.
- Ventileringen til enheten må aldri blokkeres, den må aldri plasseres på et mykt underlag, som en seng eller sofa, hvor ventileringen kan blokkeres. Hold ventileringen fri for hår, lo eller lignende.
- Hold kabelen borte fra varme eller glødende overflater. Nettkabelen må ikke vikles rundt enheten.
- Må ikke brukes mens du sover.
- La aldri gjenstander falle ned/trenge inn i en åpning eller slangen.

- Det er viktig å ta forholdsregler når en lampe som inneholder kvikksølv går i stykker, siden kvikksølv kan være helsefarlig. Luft ut rommet og unngå kontakt med kvikksølv hvis lampen går i stykker. Bruk gummihansker for å beskytte hendene mot splinter eller direkte kontakt.
- Hvis du har byttet UV-lampe, må du pakke og transportere den gamle lampen trygt til avfallsmottaket.
- UV-strålingen fra UV-lampen er skadelig og kan forårsake øyeskader, hudskader og andre helseproblemer. Unngå direkte kontakt med UV-strålene og bruk lampen i henhold til instruksjonene.
- Luftkvalitet: Unngå å puste inn røyk eller damp som kan genereres ved bruk av UV-steriliseringslampen for å unngå helseproblemer. Sørg for tilstrekkelig ventilasjon ved bruk av lampen.

FORBRUKERINFORMASJONER



Emballasje:

I enheten finnes det en beskyttende emballasje for å unngå at den skades under transport. Emballasjene produseres av materialer som kan avhendes økologisk og tilføres en resirkulering.





NORSK

HÅNDKLE-TØRKER

**Enhet:**

Brukte enheter får ikke avhendes med husholdningssøppelet. Iht. direktiv 2012/19/EU må enheten avhendes i henhold til forskriftene når det ikke brukes lenger. Materialene i enheten som kan resirkuleres brukes på nytt, noe som skåner miljøet. Den brukte enheten leveres inn på et samlested for elektrisk og elektronisk avfall eller til et sted som utfører resirkulering. Ytterligere informasjoner får du hos en resirkuleringsbedrift på stedet eller hos din kommune.

**GARANTI****GARANTIBETINGELSER**

Denne enheten har en garanti på 6 måneder ved yrkesmessig bruk og 2 år ved privat bruk fra kjøpedato, som dekker mangler og produksjonsfeil. Den defekte enheten må sendes tilbake til stedet den ble kjøpt, sammen med kvitteringen. Under garantiperioden utføres en gratis utskiftning av EFALOCK. Enheten får kun brukes til tiltenkt bruksformål.

UTELUKKELSE FRA GARANTIE

- Ikke mulighet til å vise til kvitteringen for enheten.
- Enheten ble brukt med feil spenning.
- Enheten ble demontert.
- Enheten ble brukt uriktig eller skadet gjennom uaktsomhet eller en ulykke.

Nettkabelen må aldri vikles rundt enheten.

Denne garantien gjelder ikke for avrevet kabel.

Dersom enheten brukes på et baderom, så må den skilles fra strømmen etter bruk, for vann utgjør en fare, også når håndkletørkeren er slått av.

For å gi en ekstra beskyttelse anbefales det å installere en jordfeilbryter (RCD) i strømkretsen til baderommet med en nominell feilstrøm på maks. 30 mA. Spør elektrikeren din om råd.

Med forbehold om tekniske endringer.

Referanse: 14102164

Distribusjon av:

EFALOCK Professional Tools GmbH

D-97092 Würzburg

Tyskland

efalock.com

Produisert i Kina.

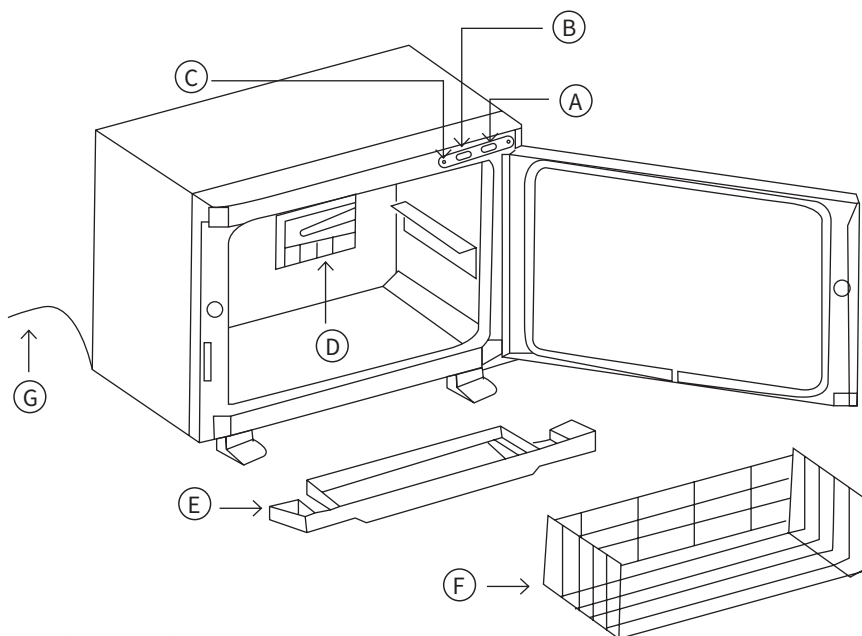
NO

EFALOCK HANDDUKSVÄRMARE 10,6 L

Tack så mycket för att du köpt en produkt från EFALOCK Professional. För att säkerställa korrekt och säker användning, läs bruksanvisningen och säkerhetsinstruktionerna noga och ta alltid hänsyn till dessa. Vi hoppas att du ska få mycket nöje med att använda din nya EFALOCK HANDDUKSVÄRMARE.

TEKNISKA SPECIFIKATIONER

- Spänning: 220-240 V
- Frekvens: 50 Hz
- Effekt: 200 W
- Volym: 10,6 l
- Sterilisatorfunktion med UV-ljus
- Uppvärmningstemperatur upp till 85 °C



GENERELL BESKRIVNING:

- (A) Knapp för UV-funktion
- (B) Knapp för uppvärmningsfunktion
- (C) Lampa för driftindikering
- (D) UV-Lampan
- (E) Vattenuppsamlingsbehållare
- (F) Galler för placering av handdukar
- (G) Nätkabel

**VARNINGSANVISNINGAR**

DENNA PRODUKT KAN ANVÄNDAS AV BARN FRÅN 8 ÅR OCH AV PERSONER MED NEDSATT FYSISK, SENSORISK ELLER MENTAL FÖRMÅGA ELLER AV PERSONER UTAN TILLRÄCKLIG ERFARENHET AV ELLER KUNSKAP OM PRODUKTEN, SÅVIDA DE HÅLLS UNDER UPSIKT, HAR INSTRUERATS I HUR PRODUKTEN ANVÄNDS PÅ ETT RISKFRITT SÄTT OCH HAR FÖRSTÅTT VILKA FAROR SOM KAN UPPSTÅ. LÅT INTE BARN LEKA MED PRODUKTEN. BARN FÅR RENGÖRA OCH UNDERHÅLLA PRODUKTEN ENDAST OM DE HÅLLS UNDER UPSIKT. OM NÄTKABELN ÄR SKADAD MÅSTE DEN BYTAS UT AV TILLVERKAREN, TILLVERKARENS KUNDTJÄNST ELLER AV EN PERSON MED LIKNANDE KVALIFIKATIONER SÅ ATT SÄKERHETSRISKER UNDVIKS.



VARNING: ANVÄND INTE DENNA PRODUKT I NÄRHETEN AV BADKAR, DUSCHAR, TVÄTTFAT ELLER ANDRA BEHÅLLARE MED VATTEN.

Läs igenom alla anvisningar innan du börjar använda produkten för att undvika faror och olyckor.

BRUKSANVISNING

Kontrollera att enheten är korrekt ansluten.

1. Placera de fuktiga och hoprullade handdukarna på gallret i handduksvärmaren och stäng dörren.

ENDAST VÅL, RIKTIGT VÅL URVRIDEN, LÄTT FUKTIG HANDDUK FÅR ANVÄNDAS I APPARATEN, ANNARS UPPHÖR GARANTIN ATT GÄLLA.

- Tryck på knappen för uppvärmningsfunktionen för att slå på enheten. En indikeringslampa tänds för att visa att enheten värms upp. När avsedd temperatur i handduksvärmaren har nåtts upprätthålls denna temperatur automatiskt. Om temperaturen i handduksvärmaren sjunker startar uppvärmningen om igen.
- Tryck på knappen för UV-funktionen för att aktivera sterilisatorn.
- Slå från handduksvärmaren innan du tar ut handdukarna. Indikeringslampan släcks och enhetens dörr kan öppnas. Använd en tång för att ta ut handdukarna ur enheten och håll ett säkerhetsavstånd för att undvika brännskador.
- När de fuktiga handdukarna värms upp genereras vattenånga. Detta samlas upp av uppsamlingsbehållaren för vatten (E). Töm den efter varje användning.

Placera handduksvärmaren på en stabil och torr plats på avstånd från explosiva och brännbara föremål. Se till att avståndet mellan handduksvärmaren och väggen är ca 30 cm.

Fukta handdukarna och vrid ur dem innan du lägger dem i handduksvärmaren.

För att undvika olyckor ska du inte lägga brännbara eller explosiva föremål i handduksvärmaren.

SKÖTSEL**RENGÖRING AV ENHETEN:**

- Koppla enheten från strömnätet och låt den svalna helt innan du rengör den.
- Rengör enheten med en neutral, syrafri och icke frätande produkt.
- Torka den sedan med en mjuk trasa.
- Ta ut vattenuppsamlingsbehållaren, töm den och låt den torka.

BYTE AV UV-LAMPAN:

- Koppla enheten från strömnätet och låt den svalna helt innan du byter lampor.
- Skruva ur UV-lampor och byt ut dem mot en ny, kompatibel UV-lampa E17, 3 W, våglängd 240 nm.

FUNKTIONSFEL:

- Om handduksvärmaren har hög fuktighet eller om handdukarna inte blir varma beror det i regel på att handdukarna är för fuktiga. Vrid ur handdukarna ordentligt innan du lägger dem i handdukstorken.
- Om dörren inte stänger ordentligt eller om ånga tränger ut ur handduksvärmaren ska du kontrollera om dörens tätning sitter korrekt. Tryck på dörren för att kontrollera att tätningen sitter rätt i spåret på dörren.





KONSUMENTINFORMATION:

UV-lamporna innehåller kvicksilver och andra farliga ämnen som måste kasseras på rätt sätt. Enligt direktiv 2012/19/EU måste lampan, när den har nått slutet av sin livscykel, kasseras i enlighet med bestämmelserna. Släng inte lampan med hushållsavfallet, utan lämna in den på en samlingsplats för elavfall eller hos ett auktoriserat avfallshanteringsföretag. Följ anvisningarna från ditt lokala avfallshanteringsföretag och gör dig av med UV-lamporna på ett säkert sätt för att undvika miljö- och hälsorisker.

VIKTIGA SÄKERHETSANVISNINGAR

Vidta alltid de grundläggande säkerhetsåtgärderna när du använder elektriska apparater, särskilt i närheten av barn. Detta gäller i synnerhet följande:

- LÄS IGENOM ALLA ANVISNINGAR FÖRE ANVÄNDNING.
- UNDVIK ALL KONTAKT MED VATTEN.

FARA:

Som på de flesta elektriska apparater är vissa elektriska komponenter spänningsförande även när strömbrytaren är frånslagen.

Beakta följande punkter för att undvika livsfarlig elstöt:

- Dra alltid ut nätkontakten omedelbart efter användning.
- Använd inte produkten i badkaret.
- Placera inte produkten på en plats där den kan falla ned i ett badkar eller ett tvättfat.
- Placera inte och låt inte produkten falla i vatten eller någon annan vätska.
- Dra genast ut nätkontakten om produkten hamnar i vatten.
- Sträck aldrig ned händerna i vattnet för att ta upp produkten.

SE

VARNING:

Beakta följande punkter för att minska risken för brännskador, livsfarlig elstöt, brand eller andra personsador:

- Lämna aldrig produkten utan uppsikt när den är ansluten till strömmen.
- Produkten måste hållas under strikt uppsikt när den används tillsammans med eller i närheten av barn eller personer med vissa funktionshinder.
- Använd produkten endast för det avsedda ändamålet i enlighet med den här bruksanvisningen. Använd inte tillbehör som inte rekommenderas av tillverkaren.
- Använd aldrig denna produkt om nätkabeln är skadad, om produkten inte fungerar som den ska, om den har fallit ned eller skadats på annat sätt eller om den hamnat i vatten.
- Blockera aldrig produktens ventilationsöppningar och placera aldrig produkten på mjukt underlag, till exempel en säng eller en soffa, där luftintagen kan blockeras. Se till att ventilationsöppningarna är fria från hårstrån, ludd eller liknande.
- Håll kabeln borta från varma eller glödande ytor. Vira aldrig nätkabeln runt produkten.
- Låt aldrig produkten vara igång medan du sover.
- Se till att inga föremål hamnar i produktens öppningar eller i slangen.

- Det är viktigt att vidta försiktighetsåtgärder när en lampa som innehåller kvicksilver går sönder, eftersom kvicksilver kan vara en hälsofar. Ventilera rummet och undvik kontakt med kvicksilver om lampan går sönder. Ta på gummihandskar för att skydda händerna från splitter eller direktkontakt.

- Förpacka och transporterera den gamla lampan på ett säkert sätt till avfallsstationen om du har bytt UV-lampa.
- UV-strålningen från UV-lampan är skadlig och kan orsaka ögonskador, hudskador och andra hälsoproblem. Undvik direktkontakt med UV-strålarna och använd lampan enligt instruktionerna.
- Luftkvalitet: Undvik att inandas rök eller ångor som kan uppstå vid drift av UV-steriliseringlampan för att undvika hälsoproblem. Se till att det finns tillräcklig ventilation när du använder lampan.



KONSUMENTINFORMATION

**Förpackning**

Produkten ligger i en skyddsförpackning som ska skydda den under transport. Våra förpackningar tillverkas av material som kan avfallshanteras på ett miljövänligt sätt och återvinnas.

**Produkt**

Uttjänta produkter får inte kastas i hushållssoporna. Enligt direktiv 2012/19/EU måste uttjänta produkter avfallshanteras enligt gällande föreskrifter. Återvinningsbart material i produkten kan då återvinnas, vilket bidrar till miljöskydd. Lämna in den uttjänta produkten på en uppsamlingsplats för elektriskt och elektroniskt avfall eller en återvinningsstation. Mer information får du från ditt lokala avfallshanteringsbolag eller din kommun.



GARANTI

GARANTIVILLKOR

Denna produkt har en garanti på 6 månader vid kommersiell användning och 2 år vid privat användning. Defekta produkter ska skickas tillbaka till den ursprungliga försäljaren tillsammans med kvitto. Under garantitiden ersätts produkten gratis av EFALOCK. Produkten får endast användas för avsett ändamål.

BEGRÄNSNING AV GARANTIN

- Kvitto saknas.
- Produkten har använts med fel spänning.
- Produkten har tagits isär.
- Produkten har använts på ett felaktigt sätt eller skadats till följd av vårdslöshet eller olycka.

Vira aldrig nätkabeln runt produkten.

Garantin omfattar inte brott på nätkabeln.

Om produkten används i ett badrum måste den kopplas från strömmen efter användning eftersom närheten till vatten utgör en risk även när handduksvärmaren är frånslagen.

Som en extra säkerhetsåtgärd rekommenderar vi att man installerar en jordfelsbrytare (RCD) med en läckström på högst 30 mA i badrummets strömkrets. Rådfråga installatör.

Med förbehåll för tekniska ändringar utan förvarning.

Referens: 14102164

Distribueras av:

EFALOCK Professional Tools GmbH

D-97092 Würzburg

Tyskland

efalock.com

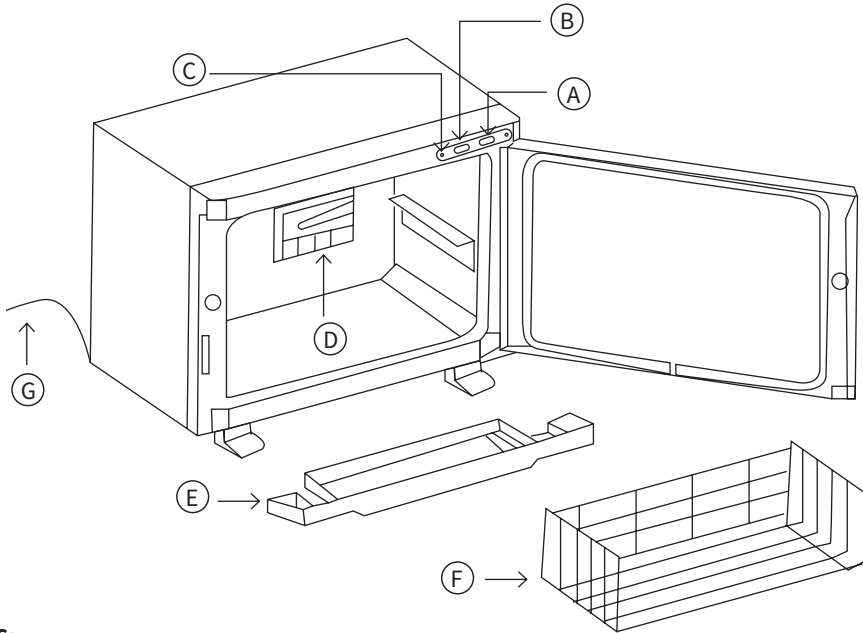
Tillverkat i Kina.

EFALOCK PYYHELÄMMITIN 10,6 L

Kiitos, että olet hankkinut tuotteen yritykseltämme EFALOCK Professional. Asianmukaisen ja turvallisen käytön varmistamiseksi sinun tulee lukea käyttöohje ja turvallisuusohjeet huolellisesti läpi ja ottaa ne aina huomioon. Toivomme mukavia hetkiä ja miellyttävää työskentelyä uuden EFALOCK PYYHELÄMMITTIMEN parissa.

TEKNISET TIEDOT

- Jännite: 220–240 V
- Taajuus: 50 Hz
- Teho: 200 W
- Tilavuus: 10,6 l
- Sterilointitoiminto UV-valon avulla
- Lämmityslämpötila enintään 85 °C



KUVAUS:

- (A) UV-toiminnon virtakytkin
- (B) Lämmitystoiminnon virtakytkin
- (C) Käyttötilan valo
- (D) UV-hehkulamppu
- (E) Vedenkeruusäiliö
- (F) Lankahylly pyyhkeille
- (G) Verkkojohto

**VAROITUKSET**

TÄTÄ LAITETTA VOIVAT KÄYTTÄÄ YLI 8 VUOTIAAT LAPSET JA HENKILÖT, JOILLA ON FYSISIÄ, PSYKKISIÄ JA AISTIRAJOITTEITA, TAI JOILTA PUUTTUU KOKEMUSTA JA TIETOA, EDELLYTTÄEN, ETTÄ HEITÄ VALVOTAAN TAI HEILLE ON OPETETTU LAITTEEN TURVALLINEN KÄYTTÖ JA HE TIEDOSTAVAT LAITTEeseen LIITTYVÄT VAARAT. LAPSET EIVÄT SAA LEIKKIÄ LAITTEELLA. LAPSET SAAVAT PUHDISTAA JA HOITAA LAITETTA VAIN VALVONNAN ALAISENA. JOS VERKKOJOHTO ON VAHINGOITTUNUT, VALMISTAJAN, SEN HUOLTOPALVELUN TAI VASTAAVASTI KOULUTETUN HENKILÖN ON VAHDETTAVA SE VAAROJEN VÄLTÄMISEKSI.



VAROITUS: ÄLÄ KÄYTÄ TÄTÄ LAITETTA KYLPYAMMEIDEN, SUIHKUJEN, PESUALTAIDEN TAI MUIDEN VASTAAVIEN SÄILIÖIDEN LÄHEISYYDESSÄ..

Lue kaikki ohjeet ennen laitteen käyttöä vaarojen ja onnettomuuksien välttämiseksi.

KÄYTTÖOHJE

Varmista, että laite on liitetty oikein.

1. Sijoita kosteat, rullalle käärityt pyyhkeet pyyhelämmittimen lankahyllylle ja sulje ovi.

LAITTEESSA SAA KÄYTTÄÄ VAIN HYVIN, TODELLA HYVIN VÄÄNNETTYJÄ, HIEMAN KOSTEITA PYYHKEITÄ, MUUTEN TAKUU RAUKEAA.

2. Pain lämmitystoiminnon virtanappia laitteen kytkemiseksi päälle. Syttyvä valo osoittaa, että laite lämmitteää. Kun pyyhelämmitin on saavuttanut vastaavan lämpötilan, se ylläpitää sen automaattisesti. Jos lämpötila laskee pyyhelämmittimessä, se alkaa lämmittää uudelleen.
3. Paina UV-toiminnon virtanappia steriloinnin aktivoimiseksi.
4. Kytke pyyhelämmitin pois päältä ennen pyyhkeiden poistamista. Valo sammuu ja laitteen oven voi avata. Käytä pyyhkeiden ottamisessa pihtejä ja pysy etäällä laitteesta palovammojen välttämiseksi.
5. Kun kosteat pyyhkeet lämmitetään, syntyy vesihöyryä. Tämä kerätään veden keräysastiassa (E). Tyhjennä se jokaisen käytön jälkeen.

Sijoita pyyhelämmitin vakaalle alustalle kuivaan paikkaan ja etäälle räjähdysalttiista tai herkästi syttyvistä esineistä. Varmista, että pyyhelämmitin on noin 30 cm etäisyydellä seinästä.

Ennen kuin sijoitat pyyhkeitä pyyhelämmittimeen, kostuta ne ja purista niistä vesi pois.

Onnettomuuksien välttämiseksi älä sijoita mitään herkästi syttyviä tai räjähtäviä esineitä pyyhelämmittimeen.

HOITO-OHJEET**LAITTEEN PUHDISTUS:**

- Varmista, että olet irrottanut laitteen sähköverkosta ennen puhdistamista ja odota, että laite on kunnolla jäähtynyt.
- Puhdista laite neutraalilla, hapottomalla ja syövyttämättömällä hoitotuotteella.
- Puhdista sen jälkeen pehmeällä liinalla.
- Ota vedenkeruusäiliö ulos, tyhjennä se ja anna kuivua.

UV-LAMPUN VAIHTAMINEN:

- Varmista, että olet irrottanut laitteen sähköverkosta ennen lampun vaihtamista ja odota, että laite on kunnolla jäähtynyt.
- Kierrä UV-lamppu irti ja vaihda se uuteen, laitteen kanssa yhteensopivaan UV-lamppuun E17, 3 W, aallonpituus 240 nm.

TOIMINTAHÄIRIÖT:

- Liian kosteat pyyhkeet aiheuttavat yleensä sen, että pyyhelämmittimeen muodostuu liikaa kosteutta tai pyyhkeet eivät lämpiä. Muista puristaa vesi kunnolla pois ennen pyyhkeiden sijoittamista pyyhelämmittimeen.
- Jos ovi ei sulkeudu kunnolla tai pyyhelämmittimestä vapautuu höyryä, tarkasta, onko oven tiiviste oikein paikallaan. Paina ovea, jotta tiiviste sijoittuu oikein oven uraan.





KULUTTAJATIEDOT:

UV-lamput sisältävät elohopeaa ja muita vaarallisia aineita, jotka on hävitettävä asianmukaisesti. Direktiivin 2012/19/EU mukaan, kun lamppu saavuttaa elinkaarensa lopun, se on hävitettävä säännösten mukaisesti. Älä hävitä lamppeja kotitalousjätteen mukana, vaan toimita se sähköjätteen keräyspisteeseen tai valtuutetulle jätehuoltoyritykselle. Noudata paikallisen jäteyhtiön ohjeita ja hävitä UV-lamput turvallisesti ympäristö- ja terveysriskien välttämiseksi.

TÄRKEITÄ TURVALLISUUSOHJEITA:

Kun käytät sähkölaitteita, erityisesti lasten läsnä ollessa, toimi aina varovaisesti ja noudata erityisesti seuraavia turvallisuusohjeita:

- LUE ENNEN KÄYTTÖÄ KAIKKI OHJEET.
- VÄLTÄ KAIKKEA KOSKETUSTA VEDEN KANSSA.

VAARA:

Melkein kaikissa sähkölaitteissa on rakenneosia, jotka ovat jännitteisiä myös silloin, kun virta on kytketty pois päältä.

Kuolemaan johtavan sähköiskun vaaran välttämiseksi on toimittava seuraavasti:

- Irrota pistoke verkkopistorasiasta välittömästi käytön jälkeen.
- Älä käytä kylpemisen aikana.
- Älä sijoita laitetta paikkaan, jossa se voisi pudota kylpyammeeseen tai pesualtaaseen.
- Älä upota laitetta tai anna sen pudota veteen tai muihin nesteisiin.
- Jos laite putoaa veteen, on heti irrotettava verkkopistoke pistorasiasta.
- Älä upota käsiä veteen laitteen nostamiseksi sieltä.

F1

VAROITUS:

Palovammojen, kuolemaan johtavan sähköiskun, tulipalon ja tapaturmien välttämiseksi on toimittava seuraavasti:

- Älä milloinkaan jätä laitetta valvomatta, kun se on liitetty sähköverkkoon.
- On oltava erittäin tarkkaavainen, kun laitetta käyttävät lapset tai henkilöt, joilla on joitakin rajoitteita, tai kun laitetta käytetään heidän läheisyydessään.
- Käytä laitetta ainoastaan määritettyyn käyttötarkoitukseen käyttöohjeen kuvauksen mukaisesti. Älä käytä mitään lisävarusteita, joita valmistaja ei ole suositellut.
- Älä koskaan ota tätä laitetta käyttöön, jos sen verkkojohto on vahingoittunut, jos se ei toimi kunnolla, jos se on pudonnut tai jollain lailla vaurioitunut tai pudonnut veteen.
- Älä koskaan tuki laitteen tuuletusaukkoja tai sijoita sitä pehmeälle alustalle kuten vuoteeseen tai sohvalle, jossa ilma-aukot voivat tukkeutua. Älä päästä ilma-aukkoihin hiuksia, nöyhtää tai muuta vastaavaa.
- Pidä johto kaukana kuumista ja hehkuvista pinnoista. Älä kiedo verkkojohtoa laitteen ympärille.
- Älä käytä laitetta nukkuessasi.
- Älä koskaan päästä mitään esineitä putoamaan tai tunkeutumaan aukkoon tai letkuun.
- On tärkeää noudattaa varotoimia, kun elohopeaa sisältävä lamppu rikkoutuu, sillä elohopea voi olla terveysriski. Tuuleta huone ja vältä kosketusta elohopeaan, jos lamppu rikkoutuu. Laita kumihanskat käsien suojaamiseksi sirpaleilta tai suoralta kosketukselta.
- Pakkaa ja kuljeta vanha lamppu turvallisesti hävityspaikalle, jos olet vaihtanut UV-lamppun.
- UV-lamppun UV-säteily on haitallista ja voi aiheuttaa silmä- ja ihovaurioita sekä muita terveysongelmia. Vältä suoraa kosketusta UV-säteilyyn ja käytä lamppeja ohjeiden mukaisesti.
- Ilmanlaatu: Vältä hengittämästä UV-sterilointilamppun käytöstä mahdollisesti syntyviä höyryjä tai höyryjä terveysongelmien välttämiseksi. Varmista riittävä ilmanvaihto lamppua käytettäessä.



KULUTTAJATIETOA**Pakkaus:**

Laitteesi on pakattu suoja-pakkaukseen, jotta se ei pääse vahingoittumaan kuljetuksen aikana. Pakkaukset valmistetaan materiaaleista, jotka voidaan hävittää ekologisesti ja toimittaa sopivaan kierrätyspisteeseen.

**Laite:**

Käytettyjä laitteita ei saa hävittää sekajätteen mukana. Direktiivin 2012/19/EU mukaisesti loppuun käytetty laite pitää hävittää määräysten mukaisesti. Laitteessa olevat kierrätyskelpoiset materiaalit voidaan käyttää uudelleen, mikäli ympäristönsuojelu sen sallii. Vie käytetty laite elektroniikka- ja sähköromun keräyspisteeseen tai kierrätyskeskukseen. Lisätietoa saat paikalliselta kierrätystä hoitavalta yritykseltä tai kuntasi vastaavilta elimiltä.

**TAKUU****TAKUUEHDOT**

Tällä laitteella on 6 kuukauden takuun kaupallisessa käytössä ja 2 vuoden takuun yksityiskäytössä ostopäivämäärästä lukien. Takuu kattaa puutteet ja valmistusvirheet. Viallinen laite pitää toimittaa ostotositteen kanssa takaisin alkuperäiseen ostopaikkaan. Takuuaikana EFALOCK suorittaa maksuttoman vaihdon. Laitetta saa käyttää vain määritettyyn käyttötarkoitukseen.

TAKUUN EPÄÄMINEN

- Kykenemättömyys esittää laitteen ostotositetta.
- Laitetta on käytetty virheellisellä jännitteellä.
- Laite on purettu.
- Laitetta on käytetty asiattomasti tai se on vahingoittunut huolimattomuuden tai onnettomuuden vuoksi.

Älä koskaan kiedo verkkojohtoa laitteen ympärille.

Tämä takuu ei kata verkkojohdon vaurioitumista.

Jos laitetta käytetään kylpyhuoneessa, irrota se käytön jälkeen verkosta, koska veden läheisyys on vaarallista, vaikka pyyhelämmitin olisi pois päältä kytkettynä.

Lisäsuojaksi on suositeltavaa asentaa kylpyhuoneen virtapiiriin vikavirtasuojakytkin (RCD) korkeintaan 30 mA mitoitusvikavirralla. Kysy neuvoa ammattiasentajalta.

Oikeus teknisiin muutoksiin pidätetään.

Viite: 14102164

Myynti:

EFALOCK Professional Tools GmbH

D-97092 Würzburg

Deutschland

efalock.com

Valmistettu Kiinassa.





